

# T - Serie

Magnetventil - solenoid valve  
2/2 Wege NC  
direkt gesteuert - direct operated



## Technische Daten - technical data

Nennweite/orifice	4 mm
Druck/pressure	0 - 1,5 bar
Umgebungstemperatur ambient temperature	- 20°C ... + 55°C
Mediumstemperatur ambient temperature	- 20°C ... + 100°C
media	air, gas, water, oil and non corrosive media
Viskosität/viscosity	22 mm <sup>2</sup> /s
Körper/body	Messing/brass
Innenteile/inner parts	Edelstahl/stainless steel
Kurzschlußring short-circuiting ring	Kupfer copper
Dichtung/seal	NBR
Anschluß/connection	M14x1,5
Einbaulage fitting position	Magnet stehend solenoid upwards
Gewicht/weight	ca. 750 g

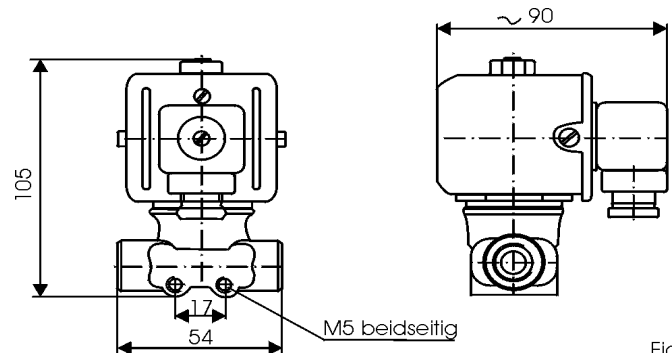


Fig. 3

## Elektrische Daten - electric data

Nennspannung nominal voltage	12/24/48/110VDC
Spannungstoleranz voltage variation	- 25 % ... + 25 %
Leistungsaufnahme power consumption	DC - 8 Watt
Einschaltdauer duty cycle	100 % ED
Schutzart protection class	IP 55 mit Gerätestecker IP 55 with connector
Elektr. Anschluß electrical connection	Gerätestecker DIN 43650 (2P+E) connector DIN 43650 (2P+E)

MV4.1.8.S-IA-XX