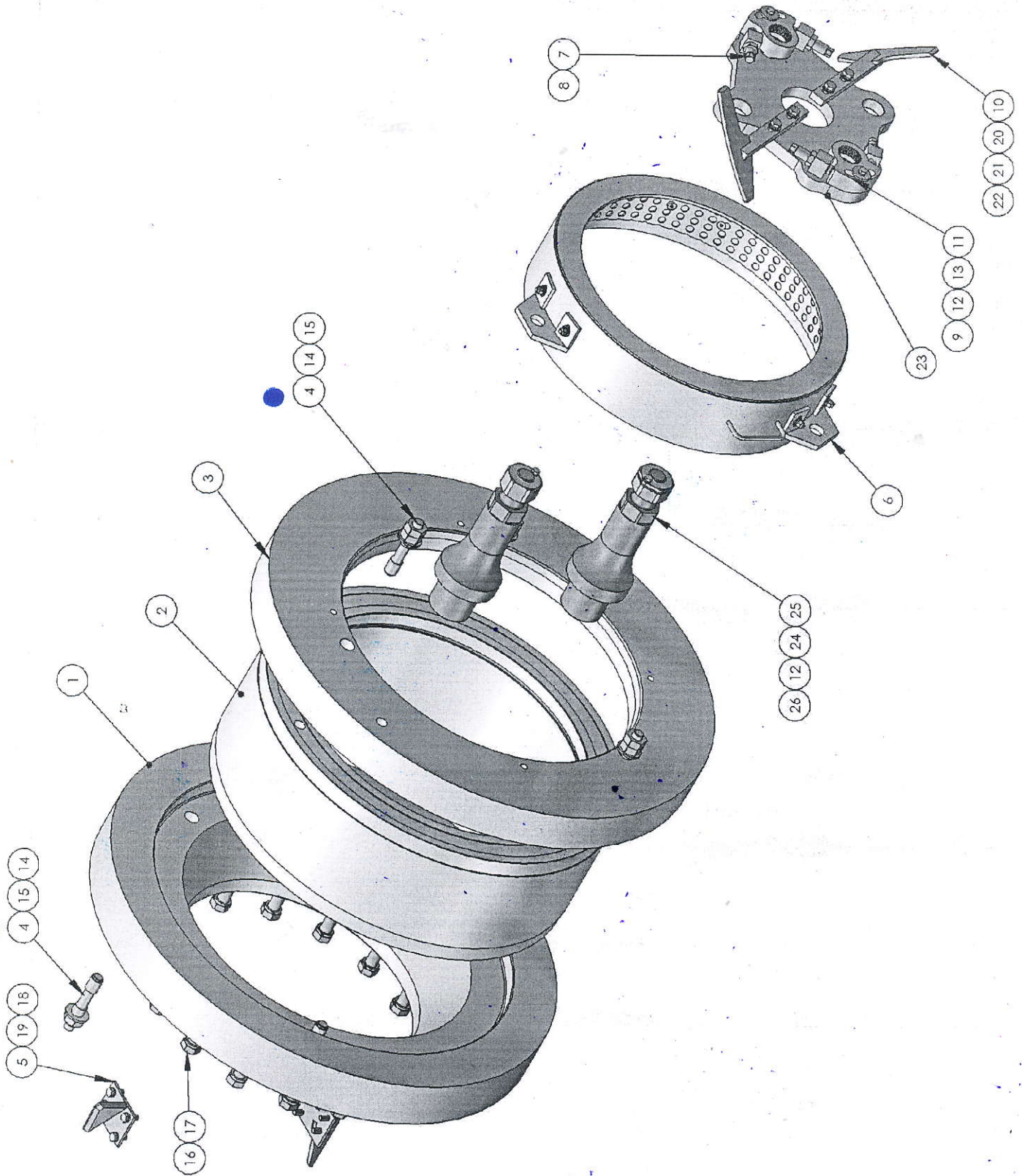


PELLET MILL TYPE EVOLUTION 8250
DPR83 12 1005



**PELLET MILL TYPE EVOLUTION 8250
DPR83 12 1005**

ENSEMBLE COMPRESSION (APR83 200200)

Repere	Référence	Désignation	Quantité
Маркировк	Ссылка	Описание	Количество
1	50003919	Boitard pour filière (APR80 101105)	1
		Подшипник скольжения для фильеры	
2		Filière	1(WP)
		Фильера	
3	50003774	Frette (APR25 501106)	1 (SP)
		Обруч (APR25 501106)	
4	50003922	Goujons de fixation filière	6 (SP)
		Винт фильеры	
5	50004721	Raclette d'arbre boitard (APR80 101111)	2 (SP)
		Скрепер конической чаши (APR80 101111)	
6	50003923	Bol pour filière (APR80 101112)	1
		Чаша фильеры	
7	50003580	Vis de poussée	4 (SP)
		Затяжной винт	
8	50003566	Ecrou de blocage (APR11 0309)	4 (SP)
		Гайка для колонки (APR110309)	
9	50003581	Rondelle de maintien	2 (SP)
		Шайба	
10	50003924	Raclette bol (APR80 101114)	2 (SP)
		Скребок (APR80 101114)	
11	50003821	Plaque de réglage (APR26 501106)	2 (SP)
		Регулировочная пластина (APR26 501106)	
12	50000549	Rondelle W12	2
		Шайба W12	
13	50000111	Vis HM12-90 8-8	2
		Винт HM12-90 8-8	
14	50000569	Ecrou 1" G	6 (SP)
		Гайка 1" G	
15	50000518	Rondelle M33	6
		Шайба M33	