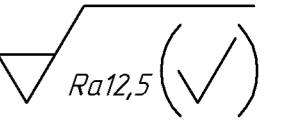


БЦЛ-44.06.003



Перв. примен.
БЦЛ-44.06.000

Справ. №

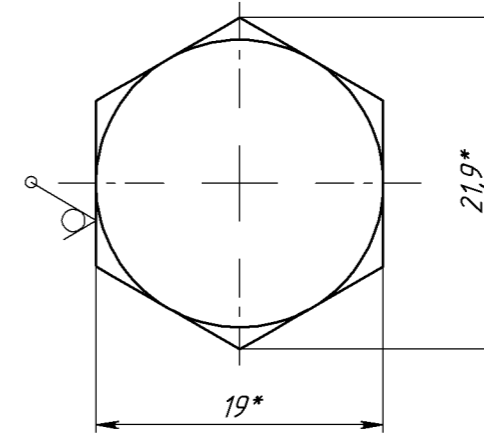
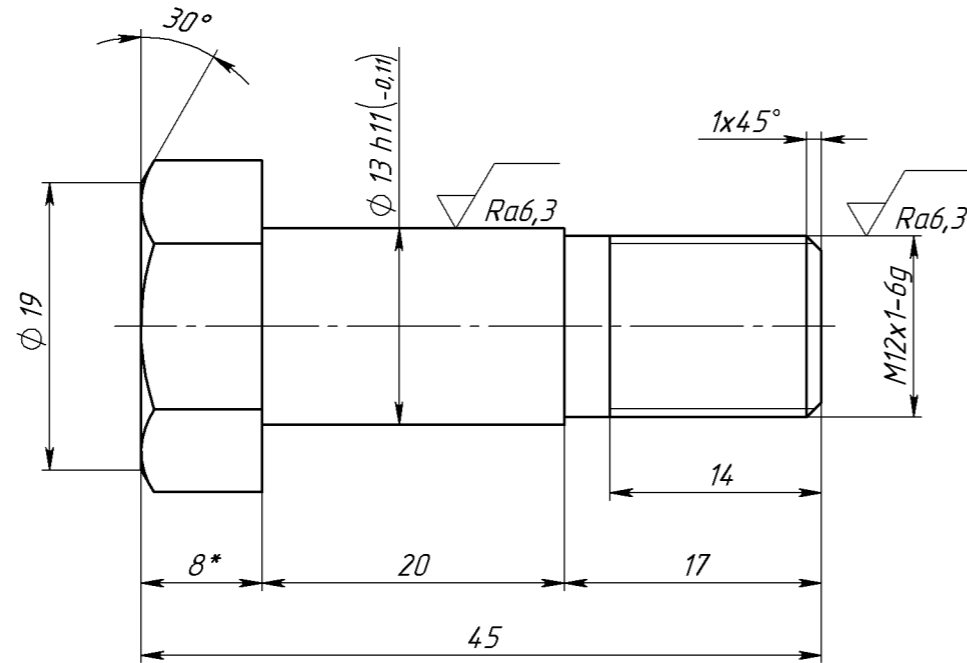
Подп. и дата

Инв. № дубл.

Взам. инв. №

Подп. и дата

Инв. № подл.



- *Размеры для справок.
- h14, ±IT14/2.
- Маркировать 4 перманентным маркером на бирке.

					БЦЛ-44.06.003		
					Болт М12х1		
Изм.	Лист	№ докум.	Подп.	Дата	Лит.	Масса	Масштаб
Разраб.				03.10.2018		0.06	2:1
Пров.							
Т. контр.							
					Лист	Листов 1	
					Шестигранник 19-В ГОСТ 2879-88		
					20 Б ГОСТ 1050-2013		
					Копировал		
					Формат А3		

Шифр:

Копировал

Формат А3

Файл: БЦЛ-44.06.003