

Промышленный фильтр

FQ1

Предназначен для очистки жидкостей от твердых частиц

- Замена фильтрующего элемента производится менее чем за 60 секунд (замена с удалением жидкости - менее чем за 2 минуты)
- Широкий спектр фильтрующих элементов и вариантов исполнения фильтра

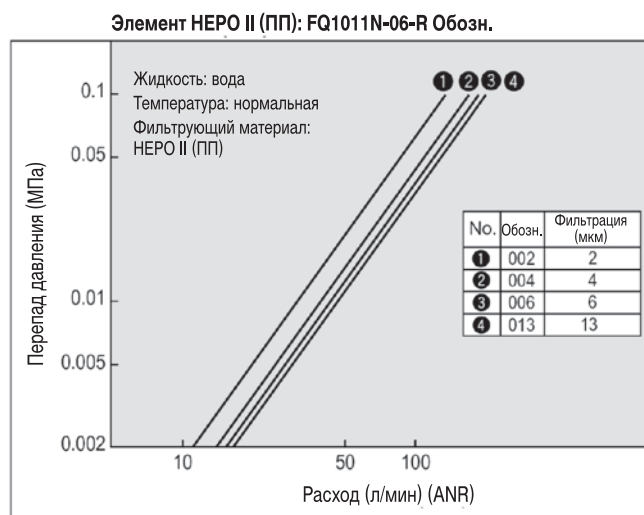
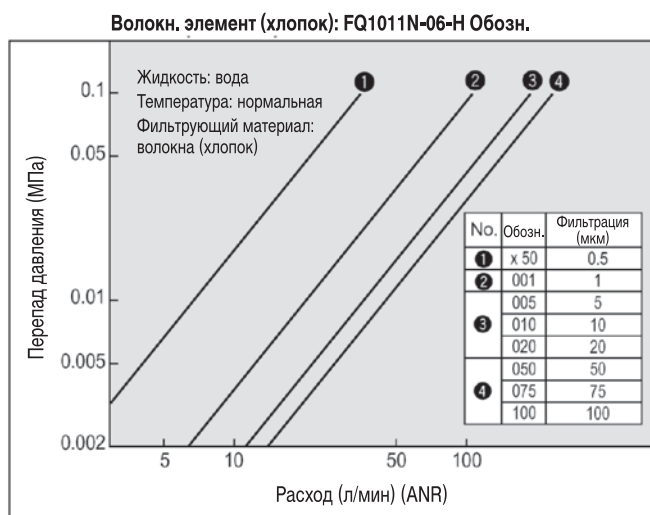
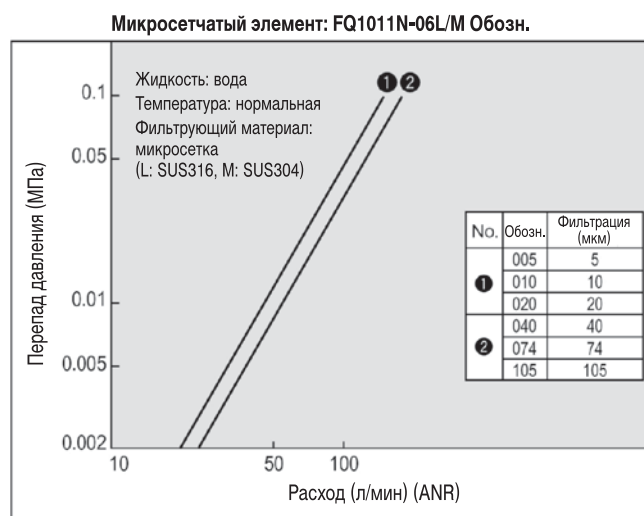
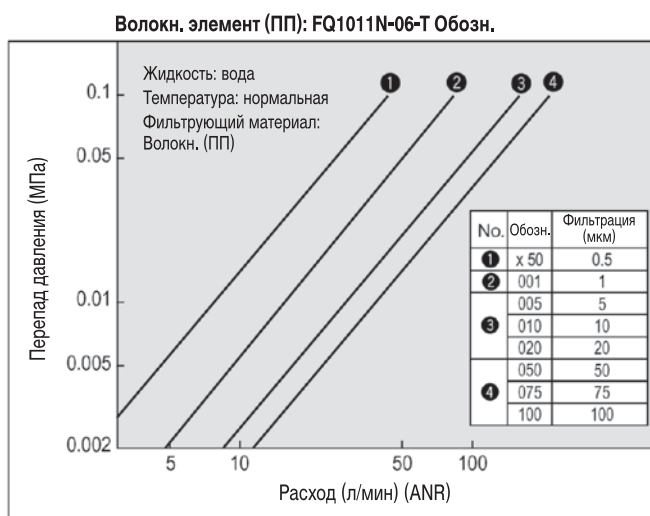


Технические характеристики

Модель	FQ1010	FQ1011	FQ1012
Количество фильтрующих элементов (длина элемента, мм)	1 (125)	1 (250)	2 (250x2)
Максимальное рабочее давление (МПа)	1		
Максимальная рабочая температура (°C)	80°C (не выше температуры кипения жидкости)		
Присоединение Rc	1/2, 3/4	1/2, 3/4, 1	3/4, 1
Материал	Корпус / уплотнение		
	SUS304/NBR или FPM		
	Фильтрующий элемент*		
	Хлопок, PP, SUS304, SUS316, и др.		
Максимальный перепад давления, при котором рекомендуется замена элемента (МПа)	0.1		
Вес (кг)	~ 1.5	~ 1.9	~ 2.7

* для FQ1010 используются только микросетчатые и пористые полипропиленовые элементы

Зависимость потерь давления на фильтре от расхода жидкости



* Рекомендуется расход с начальным перепадом давлений от 0.01 до 0.02 МПа

Выбор фильтра

Выбор модели фильтра

1 Выбор элемента

Выберите фильтрующий элемент и уплотнительный материал, соответствующие типу жидкости и уровню очистки по таблице совместимости справа.



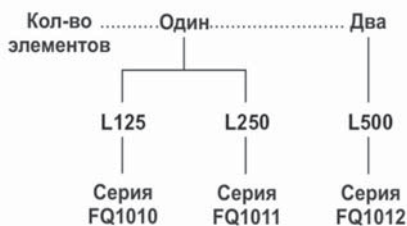
- Требуемые температурные условия и тонкость фильтрации выберите по таблице "Выбор стандартного фильтрующего элемента".

2 Расчет количества элементов

- Сверьте рекомендуемый расход выбранного элемента с данными таблицы "Выбор стандартного фильтрующего элемента".
- Значение, найденное по формуле (Требуемый расход ÷ Рекомендуемый расход) округлите до ближайшего большего целого числа. Полученная величина - количество необходимых элементов (эквивалентных по длине элементу L250).

3 Выбор корпуса

Выберите тип корпуса для элементов, выбранных в п. 2



- * Если количество элементов, полученное в п. 2 превышает 2, проконсультируйтесь с SMC.
- Убедитесь, соответствует ли спецификации диапазон рабочих температур, давлений, а также тип жидкости.

4 Выбор модели фильтра

Определите модель фильтра (см. "Номер для заказа") по типу и количеству элементов, выбранных в пп. 1 и 2 и по типу корпуса (п. 3)

Совместимость рабочих сред и материалов фильтрующих элементов и уплотнений

Очищаемая жидкость

Очищаемая жидкость	Тонкость фильтрации 105 ~ 0.5 мкм				13~2 мкм		
	Волокно		Металлическая сетка		Элемент НЕРО II	Уплотнения	
	Полипропилен	Хлопок	SUS304	SUS316	Полипропилен	NBR	FKM
Вода							
Питьевая	△	●	●	△	●	●	△
Промышленная	●	△	●	△	×	●	△
Щелочи							
Аммиак	●	×	●	△	●	●	×
Гидроксид натрия	●	△ ¹⁾	●	△	●	●	×
Хлориды, Трихлорэтилен	×	●	×	●	×	×	●
Фториды	×	●	×	●	×	×	●
Спирты							
Изопропиловый	●	△	●	△	●	△	●

- - предпочтительное использование фильтроэлемента для данной жидкости.
- △ - возможно применение фильтроэлемента для данной жидкости.
- ×

¹⁾ Применение возможно при низкой температуре и низкой концентрации
²⁾ Приведенные данные носят справочный характер. Конкретные условия применения могут сильно различаться, и компания не гарантирует совместимость материалов без проведения испытаний

По запросу может быть изготовлен химически стойкий фильтр с уплотнениями из специального фтористого каучука и PTFE для использования со следующими средами:

Углеводороды	Бензин класса С, гексан, бензол, толуол
Галогидные водороды	Хлороформ
Кетоны	Ацетон, МЕК
Сложные эфиры	Этилацетат
Амиды	Формальдегид, DMF
Спирты	Метиловый спирт, этиленгликоль
Эфиры	Диоксан-1,4, MTBE, TAME
Амины	Пиридин, бутиламин
Газохол	Бензин класса С/метанол в соотношениях 75:25, 50:50, 25:75

Выбор фильтрующего элемента

Уровень очистки	Наим.	Символ элемента	Материал	Шифр элемента	Диапазон температур (°C)	Тонкость фильтрации (мкм)	Рекомендуемый расход (л/мин)		Пределный перепад давлений (МПа)
							Потери давления: от 0.01 МПа	Жидкость: вода	
Общая очистка	Волокн. элемент	Т	ПП	ЕНМ...×3	0 ~ 50	0.5	5	0.2	
						1	15		
						5	25		
	Микро-сетчат. элемент	Н	Хлопок	ЕН	0 ~ 100	10	25	0.5	
						20	30		
						50			
Тонкая очистка	Элемент НЕРО II	R	ПП	ЕJ	0 ~ 80	75	30	0.7	
						100			
						2			
						4			

По запросу могут быть изготовлены следующие фильтрующие элементы:

Элемент	Очистка	Фильтрация (мкм)	Среды
Пористый EJ	Общая	1 ~ 75	Вода, щелочные или спиртовые растворы
Мембранный ED	Тонкая	0.2, 0.4	Вода, щелочные или спиртовые растворы
НЕРО II серии EJ	Тонкая	2, 4, 6, 13	Вода, щелочные или спиртовые растворы, органические растворители

Промышленный фильтр FQ1

Номер для заказа

Размеры элемента $\varnothing 65 \times 125$ мм

Уплотнение корпуса

N	NBR
V	FKM

Тип элемента
Выберите из таблицы

04	Rc1/2
06	Rc3/4

Присоединительная резьба

04	Rc1/2
06	Rc3/4

Опции

-	-
B	Кронштейн

Размеры элемента $\varnothing 65 \times 250$ мм

Уплотнение корпуса

N	NBR
V	FKM

Тип элемента
Выберите из таблицы

04	Rc1/2
06	Rc3/4
10	Rc1

Присоединительная резьба

04	Rc1/2
06	Rc3/4
10	Rc1

Опции

-	-
B	Кронштейн

Размеры элемента $\varnothing 65 \times 250$ мм (2 шт.)

Уплотнение корпуса

N	NBR
V	FKM

Тип элемента
Выберите из таблицы

06	Rc3/4
10	Rc1

Присоединительная резьба

06	Rc3/4
10	Rc1

Опции

-	-
B	Кронштейн

Волокнистый элемент (ПП)

Размеры	Обозн. элемента	Тонкость фильтрации (мкм)	Номер для заказа
$\varnothing 65 \times 250$ мм	TX50	0.5	EHM10A
	T001	1	EHM39R10AY
	T005	5	EHM23R10AY
	T010	10	EHM19R10AY
	T020	20	EHM15R10A
	T050	50	EHM11R10A
	T075	75	EHM10R10A
	T100	100	EHM8R10A

Волокнистый элемент (хлопок)

Размеры	Обозн. элемента	Тонкость фильтрации (мкм)	Номер для заказа
$\varnothing 65 \times 250$ мм	HX50	0.5	EH10G
	H001	1	EH39R10GV
	H005	5	EH23R10GV
	H010	10	EH19R10GV
	H020	20	EH15R10G
	H050	50	EH11R10G
	H075	75	EH10R10G
	H100	100	EH8R10G

Микросетчатый элемент (SUS304) Связующий материал: эпоксидная смола

Размеры	Обозн. элемента	Тонкость фильтрации (мкм)	Номер для заказа
$\varnothing 65 \times 250$ мм	M005□	5	EM100-005□
	M010□	10	EM100-010□
	M020□	20	EM100-020□
	M040□	40	EM100-040□
	M074□	74	EM100-074□
	M105□	105	EM100-105□
$\varnothing 65 \times 125$ мм	M005□	5	EM200-005□ x 4
	M010□	10	EM200-010□ x 4
	M020□	20	EM200-020□ x 4
	M040□	40	EM200-040□ x 4
	M074□	74	EM200-074□ x 4
	M105□	105	EM200-105□ x 4

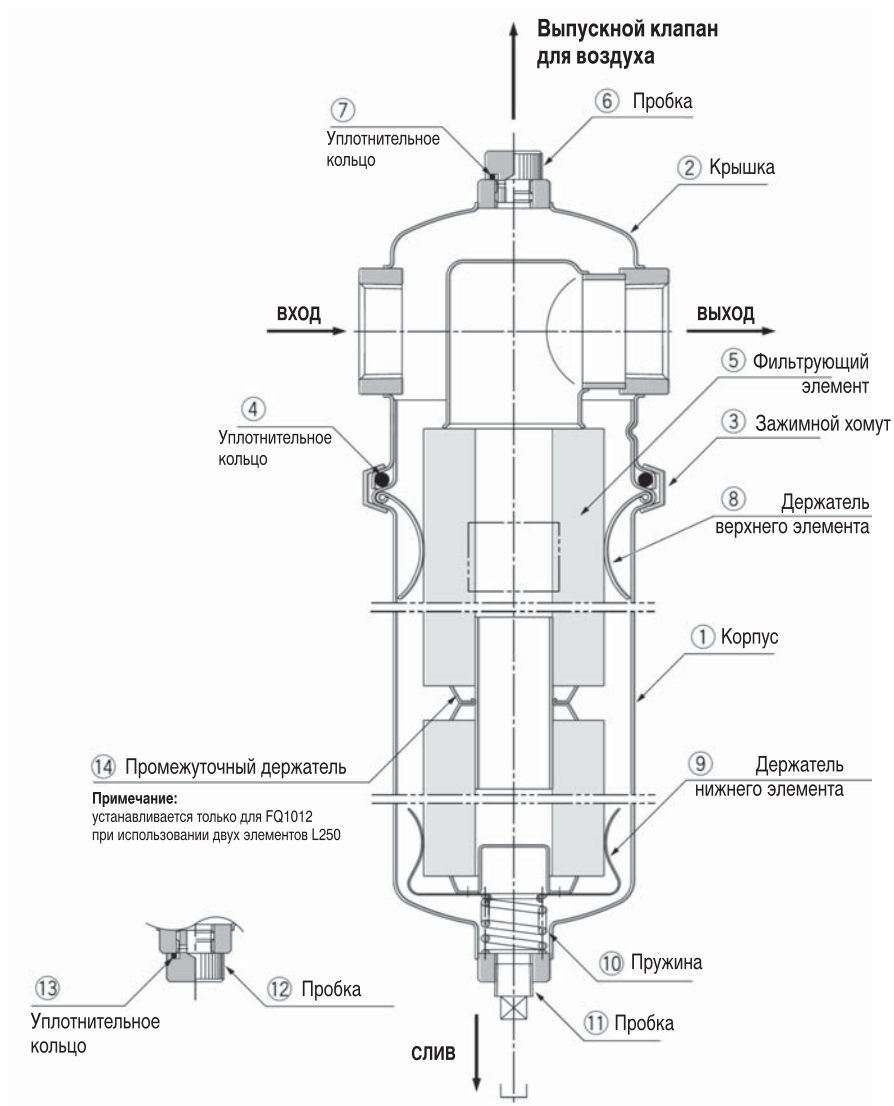
Прим). Вместо "□" укажите уплотнительный материал:
N для NBR, и V для FKM

Микросетчатый элемент (SUS316) Связующий материал: никелевый припой

Размеры	Обозн. элемента	Тонкость фильтрации (мкм)	Номер для заказа
$\varnothing 65 \times 250$ мм	L005□	5	EM500-005□
	L010□	10	EM500-010□
	L020□	20	EM500-020□
	L040□	40	EM500-040□
	L074□	74	EM500-074□
	L105□	105	EM500-105□
$\varnothing 65 \times 125$ мм	L005□	5	EM600-005□ x 4
	L010□	10	EM600-010□ x 4
	L020□	20	EM600-020□ x 4
	L040□	40	EM600-040□ x 4
	L074□	74	EM600-074□ x 4
	L105□	105	EM600-105□ x 4

Прим). Вместо "□" укажите уплотнительный материал:
N для NBR, и V для FKM

Конструкция



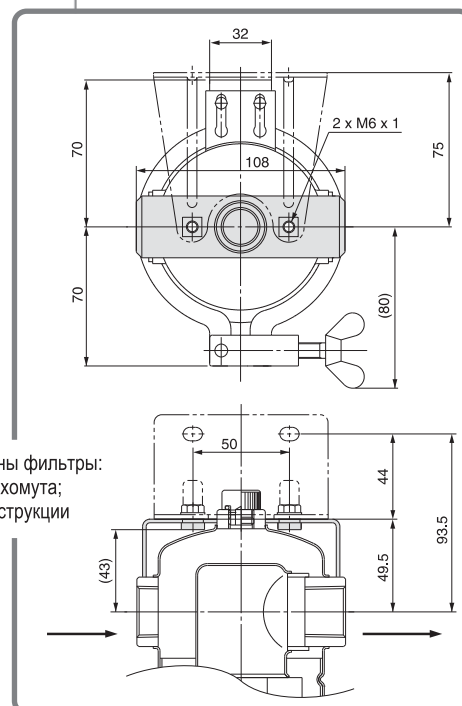
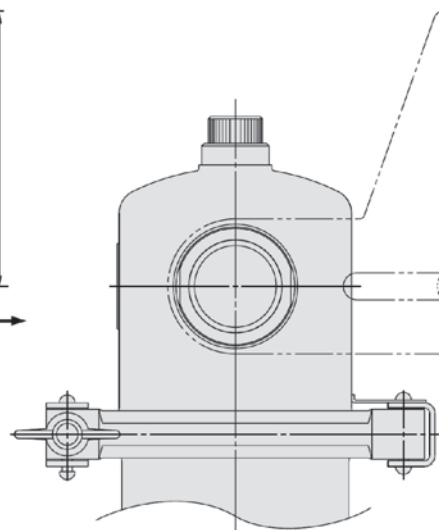
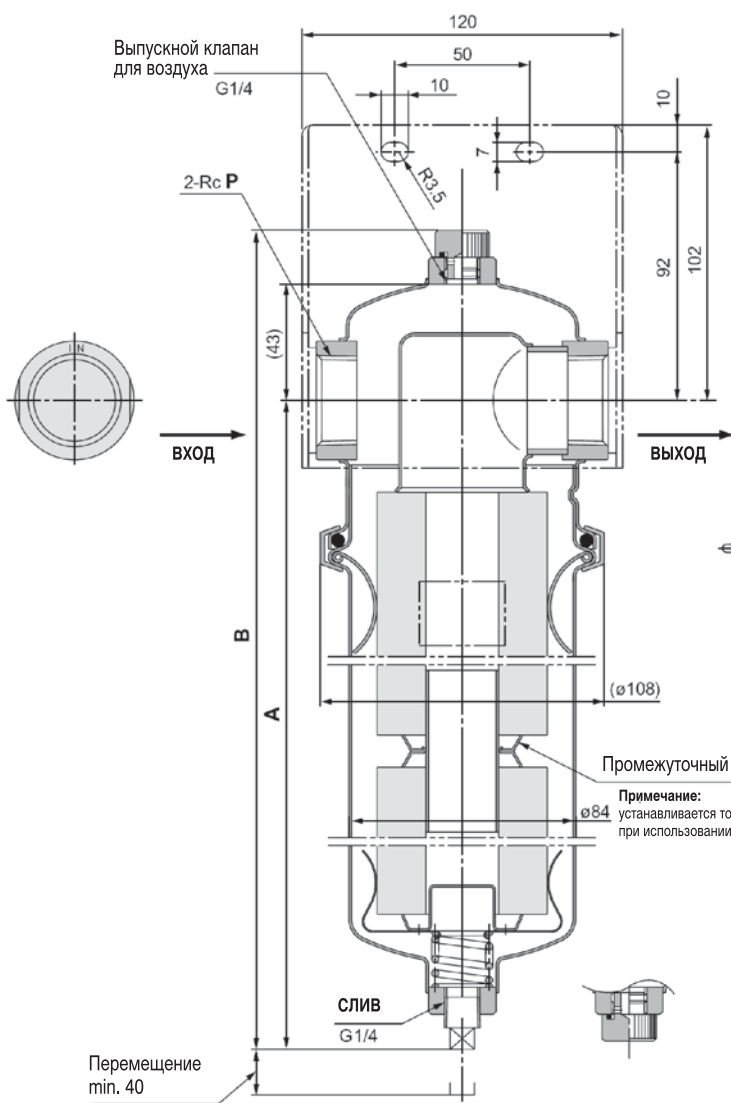
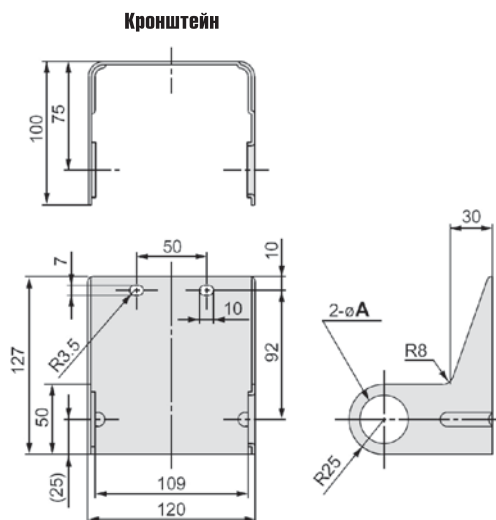
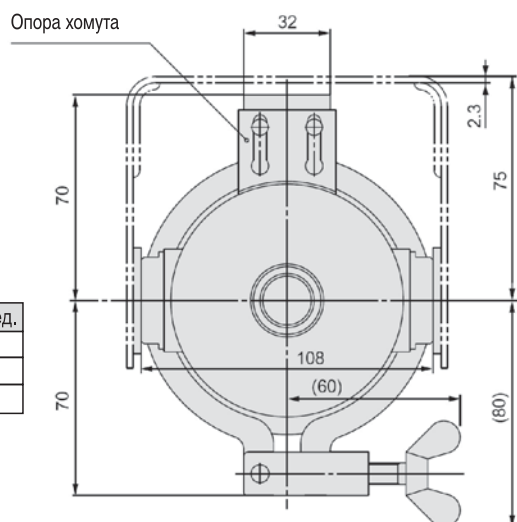
Принадлежности и запасные части (заказываются отдельно)

Поз.	Наименование	Номер для заказа	Материал	Примечание
4	Комплект уплотнений	KT-FQ1-N	NBR	JIS B2401-1A-P85
7, 13				JIS B2401-1A-P11
4	Комплект уплотнений	KT-FQ1-V	FKM	JIS B2401-4D-P85
7, 13				JIS B2401-4D-P11
6, 12	Пробка	AG-9S	SUS303	-
8	Держатель верхнего элемента	L-131S	SUS304	-
9	Держатель нижнего элемента	L-135S		-
14	Промежуточный держатель	L-129S		-
-	Кронштейн	BP-13S		Для присоединения Rc1
		BP-14S		Для присоединения Rc3/4
		BP-15S		Для присоединения Rc1/2

Промышленный фильтр FQ1

Размеры

Кронштейн	A	Присоед.
BP-13S	34.5	Rc1
BP-14S	27.5	Rc3/4
BP-15S	22	Rc1/2



По запросу могут быть изготовлены фильтры:

- с возможностью поворота хомута;
- с кронштейном другой конструкции

Модель	A	B	P	Кол-во элементов
FQ1010	204	267	1/2, 3/4	1x125мм
FQ1011	332	395	1/2, 3/4, 1	1x250мм
FQ1012	593	656	3/4, 1	2x250мм