

# Технические данные продукта XS518B1DAL2

## Характеристики

Индуктивный датчик M18 62мм, Кабель 2м



### Описание

Серия продукта	OsiSense XS
Название серии	Общего назначения
Тип датчика	Бесконтактный индуктивный датчик
Применение устройства	-
Наименование датчика	XS5
Конструкция датчика	Цилиндрический M18
Размер	62 мм
Тип корпуса	Фиксированный
Возможность скрытого монтажа датчика	Для скрытого монтажа
Материал	Металл
Тип выходного сигнала	Дискретный
Способ электромонтажа	2-проводн.
[Sn] номинальная дальность обнаружения	5 мм
Функция дискретного выхода	1 Н.О.
Тип выходной цепи	Пост. ток
Электрическое соединение	Кабель
Длина кабеля	2 м
Номинальное напряжение питания [Us]	12...48 В пост. ток
Коммутационная способность, мА	1.5...100 мА пост. ток с защита от перегрузки и короткого замыкания
Степень защиты IP	Двойная изоляция IP68 в соответствии с IEC 60529 IP69K в соответствии с DIN 40050

### Дополнительно

Тип резьбы	M18 x 1
Поверхность обнаружения	Фронтальный
Материал передней панели	PPS
Материал шкафа	Никелированная латунь
Рабочая зона	0...4 мм
Дифференциальный ход	1..0,15% от Sr
Состав кабеля	2 x 0,34 мм <sup>2</sup>
Материал изоляции провода	PvR
Светодиодный индикатор состояния	1 светодиод (желтый) для состояние выхода
Пределы напряжения питания	10...58 В пост. ток
Ток нулевой последовательности	<= 0.5 мА, разомкнутое состояние
Частота коммутации	<= 3000 Hz
Падение напряжения	<= 4 В, замкнутое состояние
Задержка первого вкл.	<= 10 мс
Задержка отклика	<= 0.15 мс
Задержка восстановления	<= 0.2 мс
Маркировка	CE
Длина резьбы	52 мм
Высота	18 мм
Длина	62 мм

В этом документе представлено общее описание и/или технические характеристики соответствующих продуктов. Данный документ не предназначен для использования и не должен использоваться для того, чтобы определить пригодность или надежность этих продуктов для определенных пользовательских приложений. Пользователь или интегратор обязан выполнить надлежащий и полный анализ рисков, оценку и испытания продуктов с учетом соответствующей области применения. Компания Schneider Electric Industries SAS и любые ее филиалы и дочерние предприятия не несут ответственность за неправильное использование приведенной в этом документе информации.

### Эксплуатационные характеристики

сертификация продукта	CCC CSA UL
рабочая температура окружающей среды	-25...70 °C
температура окружающей среды при хранении	-40...85 °C
виброустойчивость	25 gn, амплитуда: +/- 2 mm (f = 10...55 Гц) в соответствии с IEC 60068-2-6
ударопрочность	50 gn (продолжительность = 11 мс) в соответствии с IEC 60068-2-27

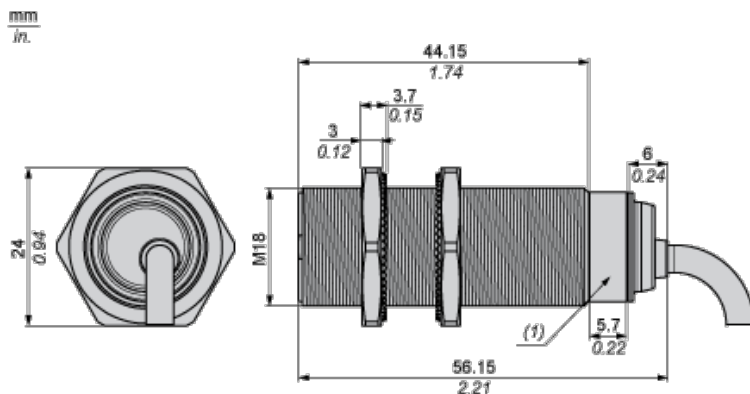
### Экологичность предложения

Статус долгосрочного предложения	Продукт категории Green Premium
Директива RoHS (формат даты: YYWW, 2 цифры года #N/A и 2 цифры номера недели)	#N/A
Регламент REACH	Содержание особо опасных веществ не превышает пороговую величину
Экологический профиль продукта	Доступно
Инструкция по утилизации продукта	Доступно

### Contractual warranty

Период	Срок гарантии на данное оборудование составляет 18 месяцев со дня ввода его в эксплуатацию, что подтверждается соответствующим документом, но не более 24 месяцев с даты поставки
--------	---

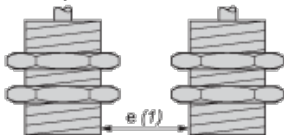
### Dimensions



(1) LED

### Minimum Mounting Distances

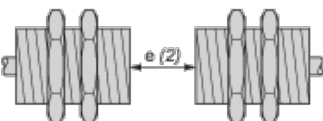
Side by side



e (1) 10 mm/0.39 in.

≧

Face to face



e (2) 60 mm/2.36 in.

≧

Facing a metal object



e (3) 15 mm/0.60 in  
 $\geq$

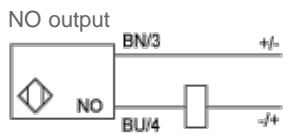
### Mounting



(1) Bending cable: 4 x external cable diameter

### Wiring Schemes

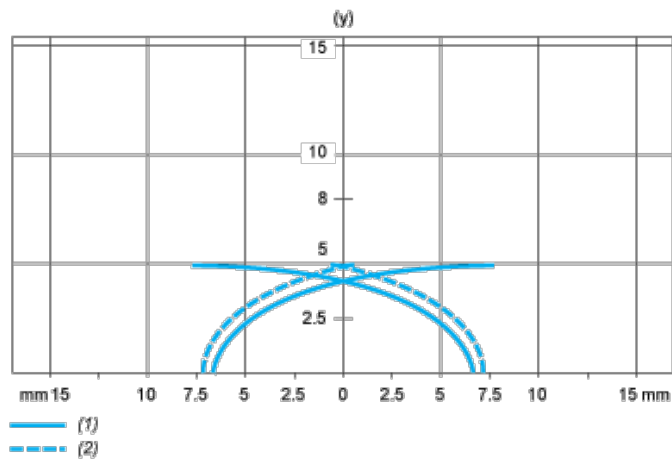
#### 2-Wire Non-polarised



BU : Blue  
 BN : Brown

### Performance Curves

Standard Steel Target : 18x18x1 mm



- (1) Pick-up points
- (2) Drop-out points (object approaching from the side)
- (y) Sensing distance in mm