

INSTRUCTIONS FOR INTEGRATED FILTER SERVICE KIT REPLACEMENT

РУССКИЙ

Ремкомплект интегрированного фильтра содержит: 1 сменный фильтрующий элемент, 1 уплотнительное кольцо 10.78x2.62, 1 уплотнительное кольцо 17x2.5.

Инструкция по замене:

1. Закрыть ручной расходный вентиль мультиклапана на баллоне
2. Отвернуть с корпуса редуктора латунный держатель с фильтром, используя гаечный ключ № 20 (35 Нм), извлечь латунный держатель с фильтром (см. рис. 1)
3. Отвернуть руками пластиковый картридж от латунного держателя (см. рис. 2)
4. Заменить пластиковый картридж и два уплотнительных кольца на новые
5. Собрать вручную латунный держатель с фильтром и корпус редуктора
6. Затянуть латунный держатель с фильтром в корпус редуктора с усилием 35 Нм.
7. Открыть ручной расходный вентиль мультиклапана на баллоне, запустите двигателя и переключения на газ: используйте спрей, чтобы проверить герметичность между держателем фильтра и корпусом редуктора.

Figure 1

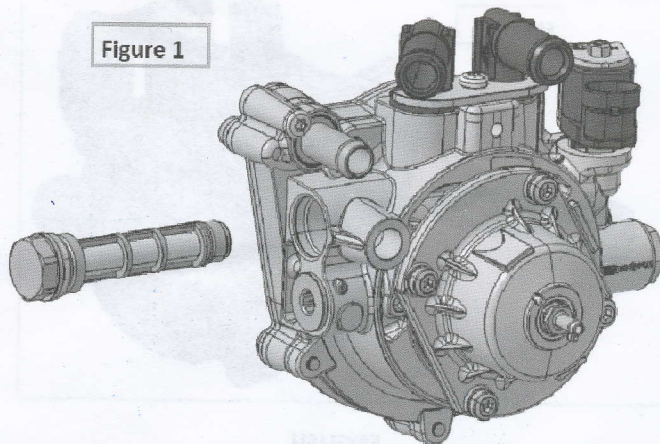


Figure 2

