



Извещатель охранный точечный магнитоконтактный ИО 102-4

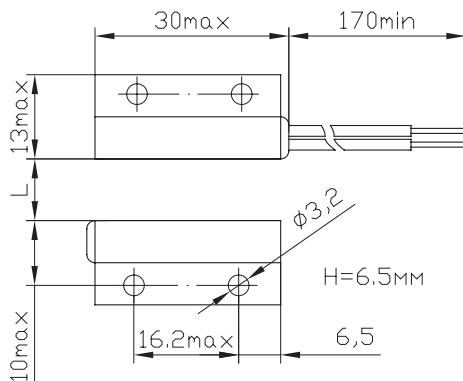
Извещатель охранный точечный магнитоконтактный ИО 102-4 предназначен для блокировки дверных и оконных проемов, организации устройств типа «ловушка», а также блокировки других конструктивных элементов зданий и сооружений с выдачей сигнала «Тревога» путем размыкания контактов геркона на приемно-контрольный прибор, концентратор или пульт централизованного наблюдения

Извещатель конструктивно состоит из датчика магнитоуправляемого на основе геркона и задающего элемента (магнита), выполненных в пластмассовых корпусах.

Извещатель рассчитан на непрерывную круглосуточную работу.

Технические характеристики

диапазон коммутируемого напряжения, В	0,05 - 72
диапазон коммутируемого тока, мА	0,1 - 250
коммутируемая мощность, Вт, не более	10
число срабатываний извещателя в указанных диапазонах, не менее	10 ⁶
выходное электрическое сопротивление:	
• при замкнутых контактах (при токе (100±10)мА), Ом, не более	0,5
• при разомкнутых контактах, кОм, не менее	200
при параллельном расположении датчика и задающего элемента контакты извещателя должны быть:	
• замкнуты – при расстоянии между ними, мм	10 и менее
• разомкнуты – при расстоянии между ними, мм	45 и более
допустимое смещение по вертикальной и горизонтальной осям между датчиком и задающим элементом, мм, не более	3
сопротивление изоляции между выводами датчика:	
• в нормальных климатических условиях, Ом, не менее	5 · 10 ⁶
• при повышенной относительной влажности 98% (при + 35 °С), Ом, не менее	2 · 10 ⁵
электрическая прочность изоляции между выводами датчика и корпусом, Вэфф/Впост, не менее	500 / 700
рабочая температура среды, °С	-50 ... +50
относительная влажность воздуха (при +35 °С), %, не более	98
виброустойчивость (10–35) Гц, м/с ² (g), не более	4,9 (0,5)
наработка до отказа, ч, не менее	200000
срок службы, лет, не менее	8
масса извещателя, г, не более	8,8



L=10 и менее – контакт замкнут

L=45 и более – контакт разомкнут

Пример условного обозначения:

Извещатель ИО 102-4 ПГС2.409.001 ТУ

Монтаж:

Осуществляется на деревянных поверхностях шурупами Ø3мм длиной 12...15мм. На металлических поверхностях монтаж производится на прокладках из дерева, текстолита и т.п. толщиной от 25 до 30мм. На стеклянной поверхности крепление производится клеевым составом (лак КО-85 и клей БМК-5 в соотношении 10:1).