

Технические данные продукта **ABE7CPA03**

Характеристики

Telefast - 8 не изолированных каналов



Описание

Серия продукта	Advantys Telefast ABE7
Тип продукта или компонента	Дополнительный клеммный блок для счетчика и аналоговых каналов
Количество каналов	8
Соединения – клеммы	<p>Винтовые зажимы, зажимная способность: 1 x 0,09...0,1 x 1,5 мм² AWG 28...AWG 16 гибкий с кабельным наконечником</p> <p>Винтовые зажимы, зажимная способность: 1 x 0,14...1 x 2,5 мм² AWG 26...AWG 12 жесткий кабель</p> <p>Винтовые зажимы, зажимная способность: 1 x 0,14...1 x 2,5 мм² AWG 26...AWG 14 гибкий без наконечника</p> <p>Винтовые зажимы, зажимная способность: 2 x 0,09...2 x 0,75 мм² AWG 28...AWG 20 гибкий с кабельным наконечником</p> <p>Винтовые зажимы, зажимная способность: 2 x 0,2...2 x 2,5 мм² AWG 24...AWG 14 жесткий кабель</p>

Дополнительно

Функция модуля	Ток аналогового входа , совместим с Premium Напряжение аналогового входа , совместим с Premium Pt 100 , совместим с Premium
Совместимость продукта	TSXAEY1600 совместим с Premium TSXAEY800 совместим с Premium
Напряжение цепи управления	24 V пост. ток
Подключение к ПЛК	SUB-D 25
Способ установки	Защелками в 35 мм симметричная DIN-рейка Винтами в сплошная плата с монтажным комплектом
[Ui] номинальное напряжение изоляции	2000 В между между зажимами и монтажными рейками
Категория монтажа	II в соответствии с IEC 60664-1
Момент затяжки	0.6 Н·м с плоск. Ø 3,5 мм)
Масса продукта	0.33 кг

Эксплуатационные характеристики

стандарты	IEC 61131 UL 508 CSA C22.2
сертификация продукта	BV CSA DNV GL LROS (Lloyds register of shipping) UL
степень защиты IP	IP20 в соответствии с IEC 60529
защитное исполнение	TC
защита от нагретых проводов	750 °C, время отключения: < 30 с в соответствии с IEC 60695-2-11
ударопрочность	15 gn для 11 мс в соответствии с IEC 60068-2-27
виброустойчивость	2 gn (f = 10...150 Гц) в соответствии с IEC 60068-2-6
стойкость к электростатическому разряду	4 кВ (контакт) в соответствии с IEC 61000-4-2 уровень 3 8 кВ (воздух) в соответствии с IEC 61000-4-2 уровень 3
устойчивость к радиополям	10 В/м (26000000...100000000 Гц) в соответствии с IEC 61000-4-3 уровень 3
стойкость к коммутационным помехам	2 кВ в соответствии с МЭК 61000-4-4 уровень 3
рабочая температура окружающей среды	0...60 °C в соответствии с IEC 61131-2
температура окружающего воздуха при хранении	-40...80 °C в соответствии с IEC 61131-2

Экологичность предложения

Статус долгосрочного предложения

Продукт не относится к категории Green Premium

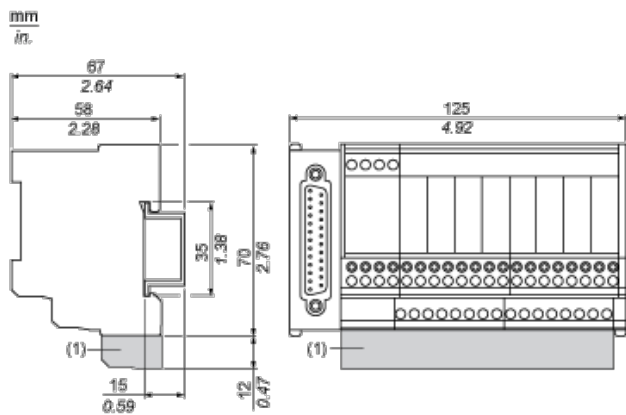
Директива RoHS (формат даты: YYWW, 2 цифры года и 2 цифры номера недели)
Compliant - since 1017 - Schneider Electric declaration of conformity

Contractual warranty

Период

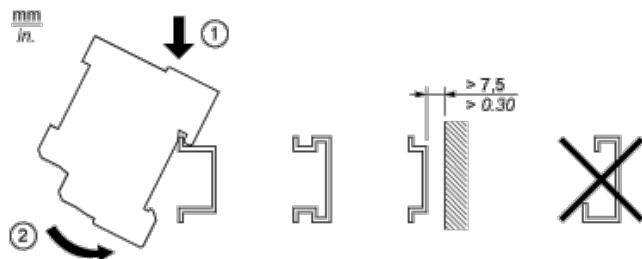
Срок гарантии на данное оборудование составляет 18 месяцев со дня ввода его в эксплуатацию, что подтверждается соответствующим документом, но не более 24 месяцев с даты поставки

Dimensions

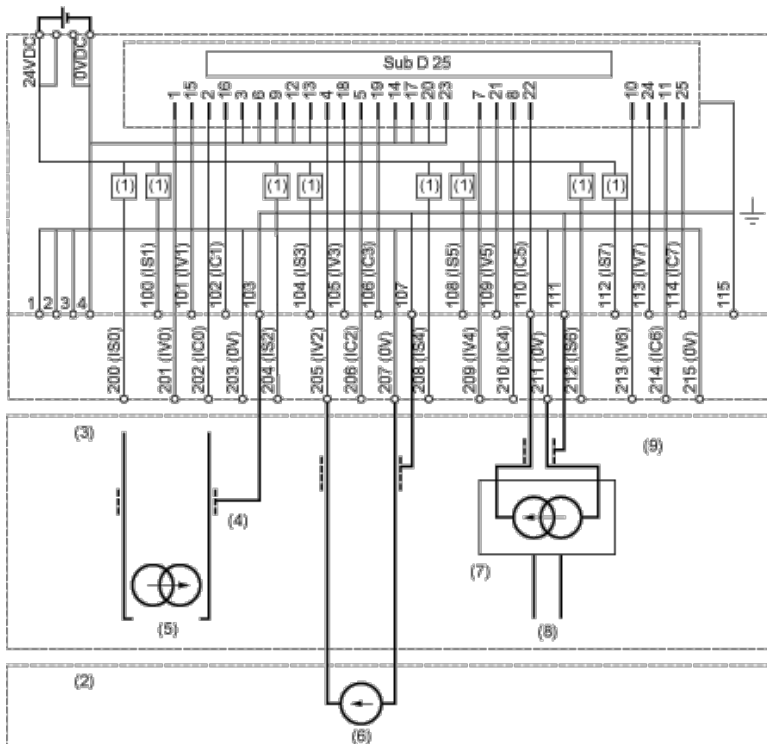


(1) ABE7BV20 / ABE7BV20E

Mounting



Wiring Diagram



- (1) Limiter 25 mA
- (2) 8 input voltage
- (3) 8 input current
- (4) 2-wire sensor
- (5) Channel via 0
- (6) Channel via 2
- (7) Power supply
- (8) Channel via 5
- (9) 4-wire sensor