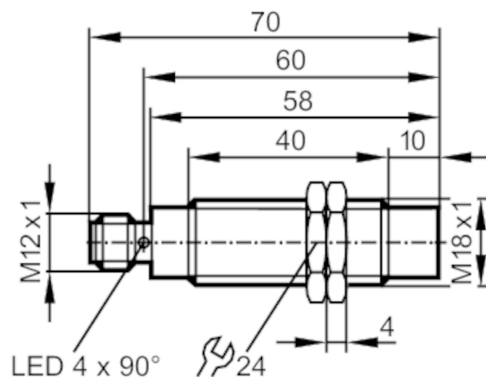




Индуктивный датчик

IGKC012-ASKG/M/US-104-DRS/2LED



Электронные данные

| | | |
|------------------------|------|------------|
| Рабочее напряжение | [V] | 10...30 DC |
| Потребление тока | [mA] | 12; (24 V) |
| Класс защиты | | II |
| Защита от переплюсовки | | да |

Выходы

| | | |
|--|------|-------------------------------------|
| Электрическое исполнение | | PNP/NPN |
| Функция выходного сигнала | | NO |
| Макс. падение напряжения коммутационного выхода DC | [V] | 2,8 |
| Минимальная нагрузка по току | [mA] | 2; (только в 2-х проводной схеме) |
| Макс. ток утечки | [mA] | 0,5; (только в 2-х проводной схеме) |
| Постоянный ток нагрузки коммутационного выхода DC | [mA] | 100 |
| Частота переключения DC | [Hz] | 300 |
| Защита от короткого замыкания | | да |
| Тип защиты от короткого замыкания | | тактовый |
| Защита от перегрузок по току | | да |

Диапазон контроля

| | | |
|-------------------------------------|------|-----------|
| Диапазон срабатывания | [mm] | 12 |
| Реальное расстояние срабатывания Sr | [mm] | 12 ± 10 % |
| Рабочее расстояние срабатывания | [mm] | 0...9,7 |
| Увеличенное расстояние срабатывания | | да |



Индуктивный датчик

IGKC012-ASKG/M/US-104-DRS/2LED

| Точность/ погрешность | | |
|--|--|---------------------------|
| Поправочный коэффициент | сталь: 1 / нерж.сталь: 0,7 / латунь: 0,5 / алюминий: 0,4 / медь: 0,3 | |
| Гистерезис [% от Sr] | 3...15 | |
| Смещение точки переключения [% от Sr] | -10...10 | |
| Условия эксплуатации | | |
| Температура окружающей среды [°C] | -25...70 | |
| Степень защиты | IP 67 | |
| Испытания / одобрения | | |
| ЭМС | EN 61000-4-2 ESD | 4 kV CD / 8 kV AD |
| | EN 61000-4-3 ВЧ излучение | 10 V/m |
| | EN 61000-4-4 Burst | 2 kV |
| | EN 61000-4-6 ВЧ проводимость | 10 V |
| | EN 55011 | класс B |
| MTTF [годы] | 1359 | |
| Сертификат UL | Ta | 0...40 °C |
| | Enclosure type | Type 1 |
| | напряжение питания | Hazardous voltage |
| | Номер файла UL | E174191 |
| Механические данные | | |
| Вес [g] | 54,6 | |
| Корпус | Резьбовой корпус | |
| Монтаж | незаподлицо | |
| Размеры [mm] | M18 x 1 / L = 70 | |
| Обозначение резьбы | M18 x 1 | |
| материал | латунь покрыт белой бронзой; активная поверхность: PBT (полибутилентерефталат) | |
| Дисплей / Элементы управления | | |
| Дисплей | Состояние выхода | 4 x 90° светодиод, жёлтый |
| | Помощь при настройке | 1 x светодиод, красный |
| Световая индикация, упрощающая процедуру установки | да | |
| Принадлежности | | |
| Принадлежности (поставляются в комплекте) | крепежные гайки: 2 | |
| Примечания | | |
| Примечания | подходит для PLC тип 1 согласно IEC 61131-2 | |
| Упаковочная величина | 1 шт. | |
| электрическое подключение - разъем | | |
| Разъем: 1 x M12; Контакты: позолоченый | | |

IGS209



Индуктивный датчик

IGKC012-ASKG/M/US-104-DRS/2LED



2-проводный

