

C1 Pompe Pump Pumpe Bomba	Dimensions maximales - Maximum dimensions Maximale Abmessungen - Dimensiones maximas						Bride du moteur Motor flange Motorflansch Brida del motor	Poids (sans moteur) Weight (without motor) Gewicht (ohne Motor) Peso (sin motor) kg [lbs]		
	Z mm [in]	DN1 DN2	Tubulure lisse / Pipe without connection Ø28mm x 1.5mm	SMS DN25	DIN DN25	MACON DN40			CLAMP DN25	ISS/IDF DN25
011C6F	100 [3.9]							11 [24.3]		
075C6F	100 [3.9]							11 [24.3]		
1C6F	140 [5.5]							11 [24.3]		
2C6F	140 [5.5]							11 [24.3]		

Motorisation - Motorization Motorisierung - Motorización					
Puissance Power Macht Potencia kW [Hp]	Configuration Configuration Konfiguration Configuración	Poids Weight Gewicht Peso kg [lbs]	I2 mm [in]	H3 mm [in]	D5 mm [in]
0.37 [0.60]	Fig. 1	9.5 [20.9]	240 [9.45]	145 [5.7]	165 [6.5]
	Fig. 2	14 [30.9]	240 [9.45]	195 [7.67]	165 [6.5]
0.55 [0.74]	Fig. 1	10.5 [23.15]	240 [9.45]	145 [5.7]	165 [6.5]
	Fig. 2	15 [33]	240 [9.45]	195 [7.67]	165 [6.5]

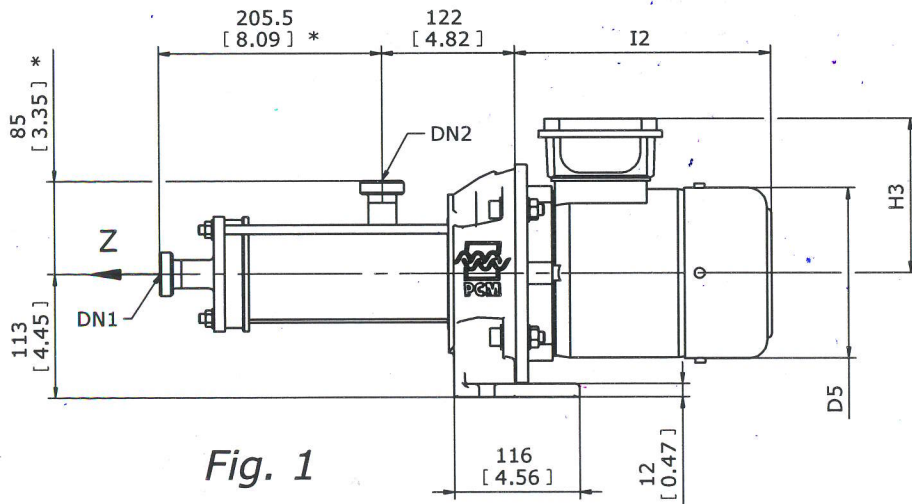


Fig. 1

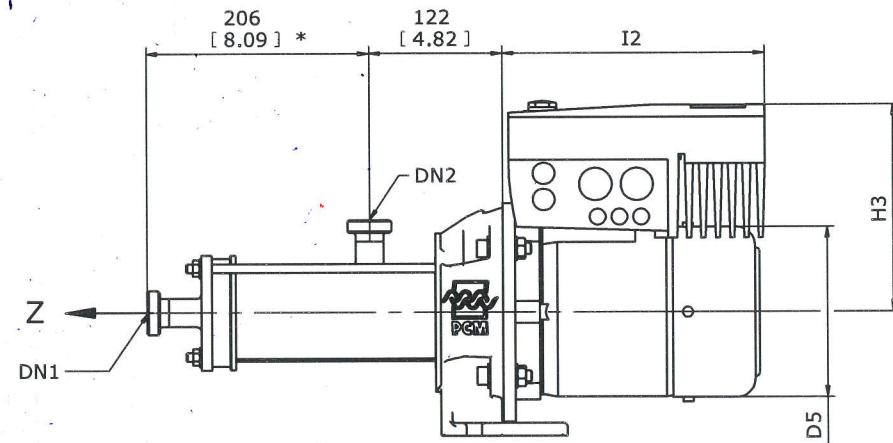


Fig. 2

\* : Retirer 20mm [0.79in] pour une tubulure lisse / Remove 20mm [0.79in] if the pipe has no connection

Z : Cote minimum pour le démontage du stator / Minimum dismantling space / Minimaler Platzbedarf für Demontage / Cota minima para el desmontaje del estator

mm  
[in]

Les cotes sont données à titre indicatif et ne peuvent en aucun cas engager la responsabilité du constructeur - Approximate dimensions only. Not for construction ! - Technische Nderungen Vorbehalten - Las cotas se indican a titulo orientativo y no son en nignun cas responsabilidad del constructor.

1 rue René Moineau  
49123 Champocé-Sur-Loire  
France  
Phone : +33 (0)1.77.68.31.00  
Fax : +33 (0)1.77.68.31.35  
www.pcm.eu



Keep it  
moving

PLAN D'IMPLANTATION GENERAL ARRANGEMENT DRAWING  
MABZEICHNUNG PLANO DE CONJUNTO

POMPE - PUMP 011C6F / 075C6F / 1C6F / 2C6F  
PUMPE - BOMBA

Nom / Name : R. NGUERENGOU Date : 12/03/2012  
Vérification : C. PIEPIORA Date : 12/03/2012

N°: TPE00528

Rev.  
A