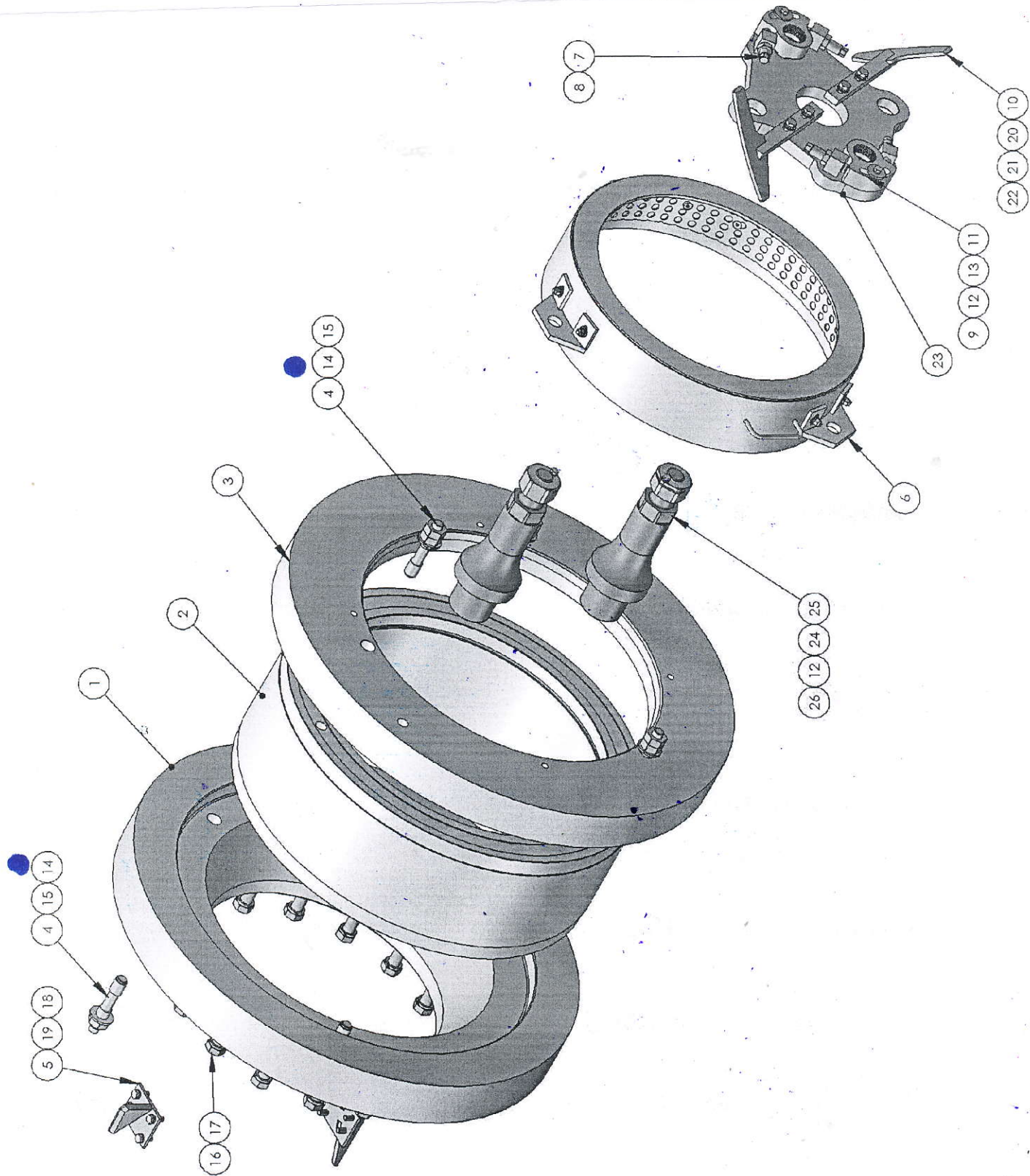


PELLET MILL TYPE EVOLUTION 8250
DPR83 12 1005



**PELLET MILL TYPE EVOLUTION 8250
DPR83 12 1005**

ENSEMBLE COMPRESSION (APR83 200200)

Repere	Référence	Désignation	Quantité
Маркировка	Ссылка	Описание	Количество
1	50003919	Boitard pour filière (APR80 101105) Подшипник скольжения для фильеры	1
2		Filière Фильера	1 (WP)
3	50003774	Frette (APR25 501106) Обруч (APR25 501106)	1 (SP)
4	50003922	Goujons de fixation filière Винт фильеры	6 (SP)
5	50004721	Raclette d'arbre boitard (APR80 101111) Скрепер конической чаши (APR80 101111)	2 (SP)
6	50003923	Bol pour filière (APR80 101112) Чаша фильеры	1
7	50003580	Vis de poussée Затяжной винт	4 (SP)
8	50003566	Ecrou de blocage (APR11 0309) Гайка для колонки (APR110309)	4 (SP)
9	50003581	Rondelle de maintien Шайба	2 (SP)
10	50003924	Raclette bol (APR80 101114) Скребок (APR80 101114)	2 (SP)
11	50003821	Plaque de réglage (APR26 501106) Регулировочная пластина (APR26 501106)	2 (SP)
12	50000549	Rondelle W12 Шайба W12	2
13	50000111	Vis HM12-90 8-8 Винт HM12-90 8-8	2
14	50000569	Ecrou 1" G Гайка 1" G	6 (SP)
15	50000518	Rondelle M33 Шайба M33	6