

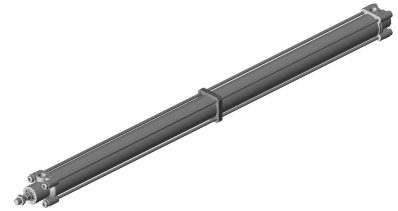
Документация конфигурации

Пневмоцилиндры

Код типа TRB-DA-040-0800-0-2-1-1-2-1-BAS
Номер материала R480600655

Описание

Серия	TRB	Цилиндр с анкерной связью - серия TRB
Диаметр поршня	040	Диаметр поршня 40
Ход	0800	Ход в [мм]
Резьба	0	Метрическая резьба по стандарту ИСО
Демпфирование	2	Пневматическое демпфирование
Поршень	1	Поршень без магнита
Поршневой шток	1	Односторонний
Уплотнение	2	Уплотнение - с низким коэффициентом трения
Съемник	1	Грязесъемник - Стандартное исполнение: полиуретан
Антикоррозионная защита	1	Стандарт
Антикоррозионная защита ATEX	0	Без удлинения поршневого штока
Крепление со средней поворотной цапфой	0	Без АTEX
Положение крепления со средней поворотной цапфой	0	Без крепления на средней поворотной цапфе
Крышки/днища	0	Поверхность крышки/днища без защитного покрытия
Положение присоединительного отверстия	0	0° (12 ч)
Положение присоединительного отверстия спереди	0	0° (12 ч)
Положение присоединительного отверстия сзади	0	
Принадлежности		
Крепление поршневого штока	000	Без крепления поршневого штока
Крепление к крышке	000	Без крепления к крышке
Монтажное положение спереди	00	Без крепления
Крепление к днищу	000	Без крепления к днищу
Монтажное положение сзади	00	Без крепления
Контропора	000	Без контропоры для крепления к днищу
Внешние направляющие	000	Без узла направляющих, без стопорного элемента
Тип датчика	000	Без датчика
Положение датчика	00	Без места под датчик
Резьбовые соединения спереди	000	Крышка - без резьбового соединения



Документация конфигурации
Пневмоцилиндры



Код типа	TRB-DA-040-0800-0-2-1-1-2-1-BAS
Номер материала	R480600655
Резьбовые соединения сзади	000 Днище - без резьбового соединения

Примечание:

Для заказа и однозначной идентификации конфигурируемого продукта необходим точный номер материала. Если он не указывается под типовой маркировкой, сохраните, пожалуйста, Вашу конфигурацию, выбрав опцию "Сохранить проект".

Запчасти

Труба	TUBE	TRB-040-0800-0-2-1
Стяжная шпилька	TIEROD	TRB-040-0800-0-2-1
Комплект запчастей - низкий коэффициент трения	R412012558	SPARE PART KIT TRB-PRX-040-LF

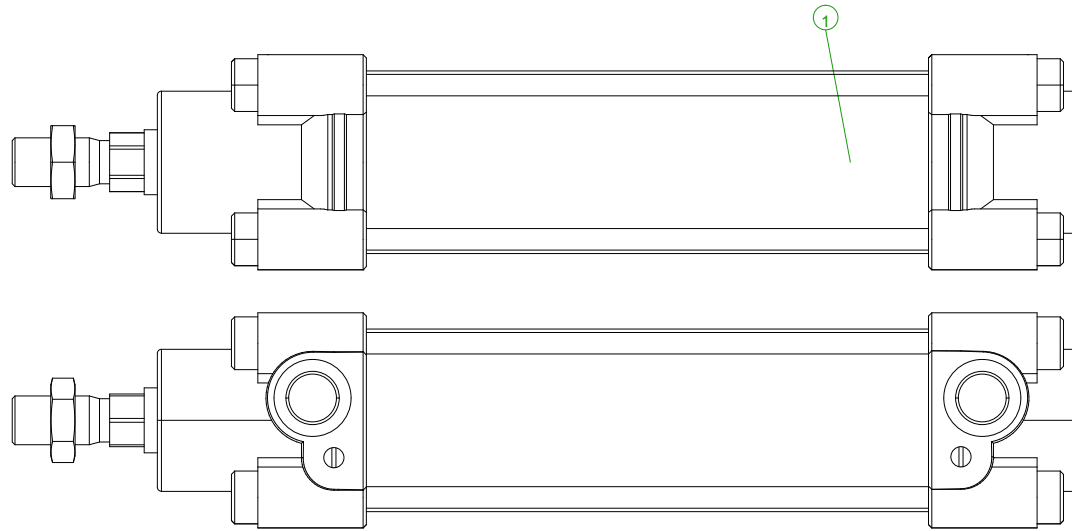
Код типа TRB-DA-040-0800-0-2-1-1-2-1-BAS
Номер материала R480600655



Щелкните на рисунке для активизации 3-мерной модели.

Для данной 3-мерной модели действительно положение об исключении ответственности, поскольку модель была

Pos.	Quantity	Material number	Designation	Type code
1	1	R480600655	Base cylinder	TRB-DA-040-0800-0-2-1-1-2-1-BAS

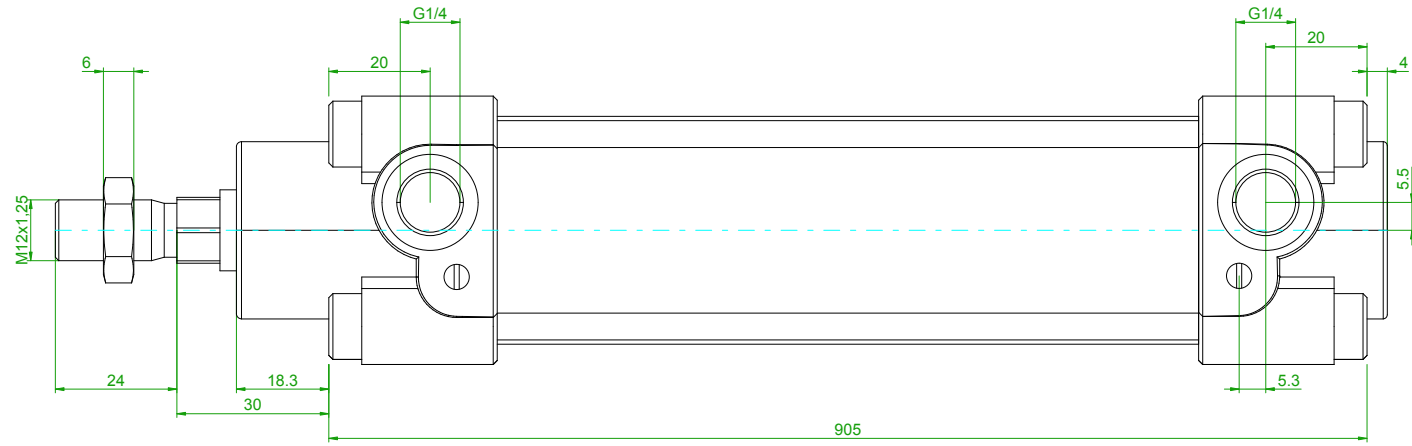
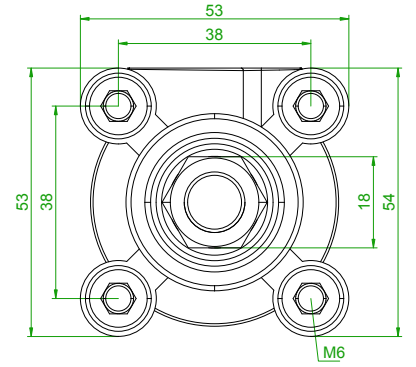
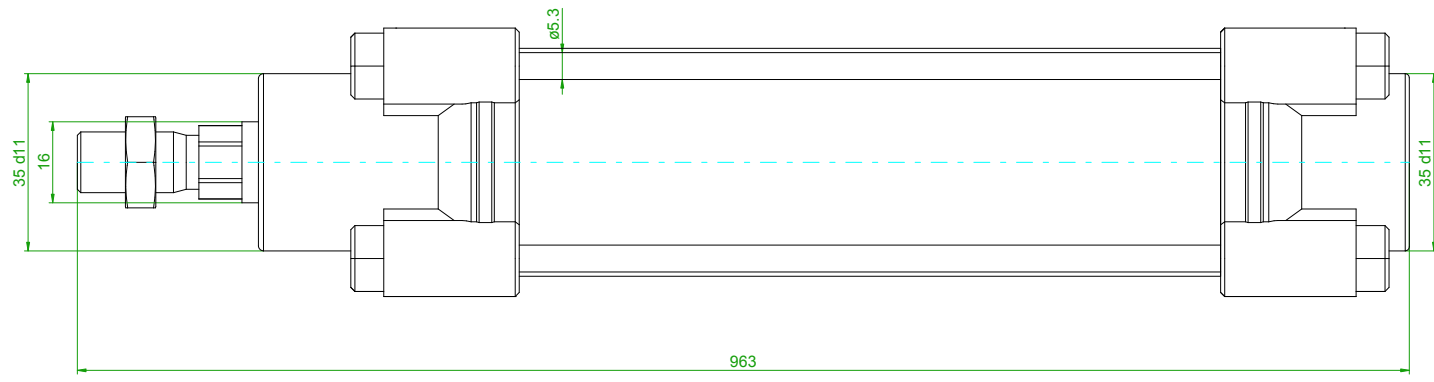


Note:
Stroke length not to scale.
For this drawing non-warranty exists, because it is build automatically.
AVENTICS acted until 2013 under the name of Rexroth Pneumatics

AA	No changes	2009-01-20	Cylinder			-	-				
Ind.	Change/Aend.	Datum / Date	Drawn/Gez.	Checked/Gepr.	Released/Freig.	BWN	Resp. dept/Verantw. Abt.	Add info / Zus. Info			
LangSpr.	Syst.	Weight/Gew.			TRB-DA-040-0800-0-2-1-1-2-1-BAS			Sheet/Bl.			
EN		kg						1 / 1			
		Scale/M.stab	---		Doc. type	MTA		R480600655 - ZUZ	P0/TD 001	Ind. AA	Format A3
OFFER DRAWING				ANGEBOTS-ZEICHN.		Repl. for		Repl. by			

© Alle Rechte bei AVENTICS S.p.A., auch für den Fall von Schutzrechtsanmeldungen. Jede Verfügungsbefugnis, wie Kopier- und Weitergaberecht, bei uns.

© This Document, as well as the data, specifications and other informations set forth in it, are the exclusive property of AVENTICS S.p.A.. Without their consent it may not be reproduced or given to third parties.



Note:
 Stroke length not to scale.
 For this drawing non-warranty exists, because it is build automatically.
 Dimensions not shown, see technical documentation
 Dimensions in mm
 AVENTICS acted until 2013 under the name of Rexroth Pneumatics

AA	No changes	2009-01-20	Cylinder						
Ind.	Change/Änd.	Datum / Date	Drawn/Gez.	Checked/Gepr.	Released/Freig.	BWN	Resp. dept/Verantw. Abt.	Add info / Zus. Info	
LangSpr.	Syst.	Weight/Gew.			TRB-DA-040-0800-0-2-1-1-2-1-BAS			Sheet/Bl.	
EN		kg						1 / 1	
Scale/M.stab			OFFER DRAWING		Doc. type	R480600655 - AGZ		PO/DT	Ind.
---			ANGEBOTS-ZEICHN.		MCC			001	AA
					Repl. for	Repl. by			