

Технические данные продукта 170AAO12000

Характеристики

Momentum блок аналоговых сигналов 4
выхода 0-20mA



Описание

Серия продукта	Платформа автоматизации Modicon Momentum
Тип продукта или компонента	Базовый блок аналогового вывода

Дополнительно

Номер аналогового выхода	4
Формат данных	Полные 16 разрядов + знак
Диапазон аналогового выхода	+/- 10 V 12 бит + знак >= 1 кОм 0...20 mA 12 бит + знак <= 0.6 кОм
Емкость нагрузки	< 1 мкФ
Абсолютная погрешность измерения	+/- 0,2 % полной шкалы +/- 10 V 25 °C +/- 0,25 % полной шкалы +/- 10 V 60 °C +/- 0,3 % полной шкалы 0...20 mA 25 °C +/- 0,4 % полной шкалы 0...20 mA 60 °C
Отклонение ном. характеристик в зависимости от температуры	10 % полной шкалы/°C +/- 10 V 60 °C 30 % полной шкалы/°C 0...20 mA 60 °C
Время обновления	2 ms
Полная шкала	10 V +/- 10 V 2 mA 0...20 mA
Состояние отказа	Поддерживать Возврат к макс. значению шкалы Возврат к 0
Развязка между каналами и землей	500 В перем. тока в течение 1 мин.
Рассеиваемая мощность, Вт	<= 8.5 Вт
Тип защиты	Встроенный 2 А предохранитель с задержкой срабатывания
Защита от короткого замыкания на выходе	С напряжением входного контура контуром
Требование к внешнему источнику питания	+/- 30 V пост. ток 24 V пост. ток
Допустимое напряжение несимм. помехи	250 В 47...63 Hz пер. ток между каналами и землей 250 В 47...63 Hz пост. ток
Защита от включения с обратной полярностью	Встроенный
Маркировка	CE
Индикация	4 светодиода состояние канала
Потребляемый ток	150 mA 24 V пост. ток исполнительное устройство 530 mA 24 V пост. ток базовый блок
Формат модуля	Стандарт
Высота	125 мм
Глубина	47.5 мм
Ширина	141.5 мм
Масса продукта	0.215 кг

Эксплуатационные характеристики

сертификация продукта	CSA
-----------------------	-----

В этом документе представлено общее описание и/или технические характеристики соответствующих продуктов. Данный документ не предназначен для использования и не должен использоваться для того, чтобы определить пригодность или надежность этих продуктов для определенных пользовательских приложений. Пользователь или интегратор обязан выполнить надлежащий и полный анализ рисков, оценку и испытания продуктов с учетом соотвествующей области применения. Компания Schneider Electric Industries SAS и любые ее филиалы и дочерние предприятия не несут ответственность за неправильное использование приведенной в этом документе информации.

	UL
защитное исполнение	TC
стойкость к электростатическому разряду	4 кВ контакт IEC 801-2 8 кВ на воздухе IEC 801-2
стойкость к электромагнитным полям	10 В/м 80...1000 MHz IEC 801-3
рабочая температура окружающей среды	0...60 °C
температура окружающей среды при хранении	-40...85 °C
относительная влажность	95 % без образования конденсата
рабочая высота	<= 5000 м

Экологичность предложения

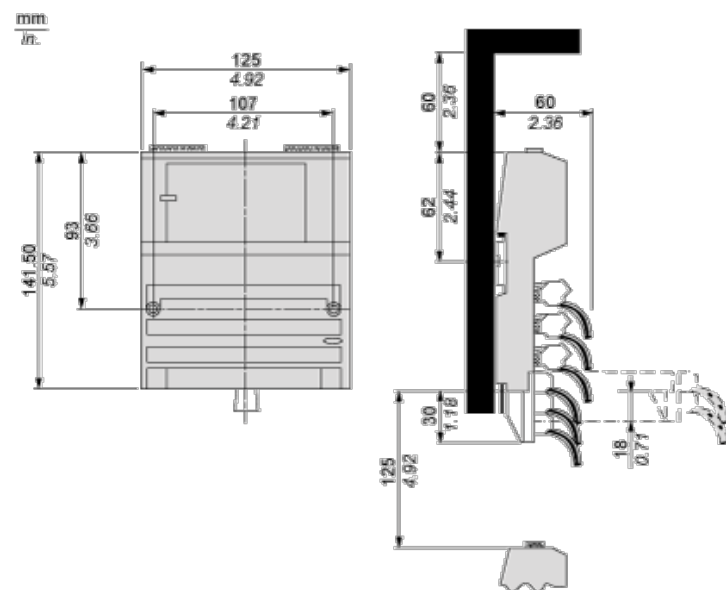
Статус долгосрочного предложения	Продукт категории Green Premium
Директива RoHS (формат даты: YYWW, 2 цифры года и 2 цифры номера недели)	Соответствует - с 1350 - Декларация о соответствии Schneider Electric
Регламент REACH	Содержание особо опасных веществ не превышает пороговую величину
Экологический профиль продукта	Доступно
Инструкция по утилизации продукта	Доступно

Contractual warranty

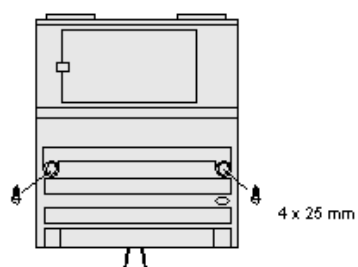
Период	Срок гарантии на данное оборудование составляет 18 месяцев со дня ввода его в эксплуатацию, что подтверждается соответствующим документом, но не более 24 месяцев с даты поставки
--------	---

Standard Adapter on a Typical Base

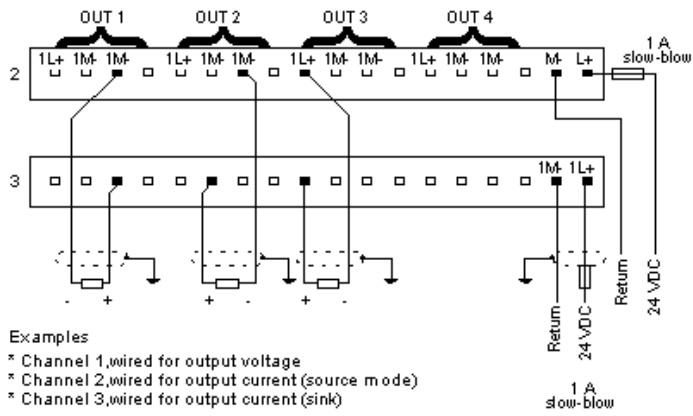
Dimensions



Mounting on a Wall



External Wiring Diagram



Internal Pin Connections

