

Технические данные продукта 170ADI35000

Характеристики

Momentum дискретный, 32 вх. (2x16), =24V



Описание

| | |
|------------------------------|--|
| Серия продукта | Платформа автоматизации Modicon Momentum |
| Тип продукта или компонента | Базовый блок дискр. входов пост. тока |
| Группа каналов | 2 группы по 16 входов |
| Количество дискретных входов | 32 МЭК 1131-2 тип 1 |
| Напряжение дискретного входа | 24 V пост. Тока |
| Защитное исполнение | TC |

Дополнительно

| | |
|--|--|
| Тип дискретных входов | Положительный |
| Пределы входного напряжения | 24 В |
| Диапазон напряжения | - 3...30 В |
| Предельный уровень коммутации напряжения в состоянии 0 | -3...5 В |
| Предельный уровень коммутации напряжения в состоянии 1 | 11...30 В |
| Current state 0 guaranteed | <= 1.2 mA |
| Current state 1 guaranteed | >= 2.5 mA |
| Входное сопротивление | 4 кОм |
| Время срабатывания | 2,2 мс из сост. 0 в сост. 1 3,3 мс из сост. 1 в сост. 0 |
| Развязка между каналами и шиной | 500 В перем. тока |
| Рассеиваемая мощность | 5,5 Вт тип. 8,5 Вт макс. |
| Описание зажимов ПЛК n°1 | (1)IN_DIS#1 (10)IN_DIS#10 (11)IN_DIS#11 (12)IN_DIS#12 (13)IN_DIS#13 (14)IN_DIS#14 (15)IN_DIS#15 (16)IN_DIS#16 (2)IN_DIS#2 (3)IN_DIS#3 (4)IN_DIS#4 (5)IN_DIS#5 (6)IN_DIS#6 (7)IN_DIS#7 (8)IN_DIS#8 (9)IN_DIS#9 (L+)PW_POS (M-)PW_NEG TB |
| Описание зажимов ПЛК n°2 | (1)IHOM_DIS#17 (10)IHOM_DIS#26 (11)IHOM_DIS#27 (12)IHOM_DIS#28 (13)IHOM_DIS#29 (14)IHOM_DIS#30 (15)IHOM_DIS#31 (16)IHOM_DIS#32 (1L+)PW_POS (2)IHOM_DIS#18 (2L+)PW_POS (3)IHOM_DIS#19 |

В этом документе представлено общее описание и/или технические характеристики соответствующих продуктов. Данный документ не предназначен для другого использования и не должен использоваться для того, чтобы определить пригодность этих продуктов для определенных пользовательских приложений. Пользователь или интегратор обязан выполнить надлежащий и полный анализ рисков, оценку и испытания продуктов с учетом соответствующей области применения. Компания Schneider Electric Industries SAS и любые ее филиалы и дочерние предприятия не несут ответственность за неправильное использование приведенной в этом документе информации.

(4)IHOM_DIS#20
(5)IHOM_DIS#21
(6)IHOM_DIS#22
(7)IHOM_DIS#23
(8)IHOM_DIS#24
(9)IHOM_DIS#25
TB_1

| | |
|------------------|--------------------------------|
| Маркировка | CE |
| Индикация | 32 светодиода состояние канала |
| Потребляемый ток | <= 250 мА 24 V пост. ток |
| Глубина | 47.5 мм |
| Высота | 141.5 мм |
| Ширина | 125 мм |
| Масса продукта | 0,2 кг |

Эксплуатационные характеристики

| | |
|---|---|
| сертификация продукта | CSA UL |
| стойкость к электростатическому разряду | 4 кВ контакт IEC 801-2 8 кВ на воздухе IEC 801-2 |
| стойкость к электромагнитным полям | 10 В/м 80...1000 MHz IEC 801-3 |
| рабочая температура окружающей среды | 0...60 °C |
| температура окружающей среды при хранении | -40...85 °C |
| относительная влажность | 95 % без образования конденсата |
| рабочая высота | <= 5000 м |

Экологичность предложения

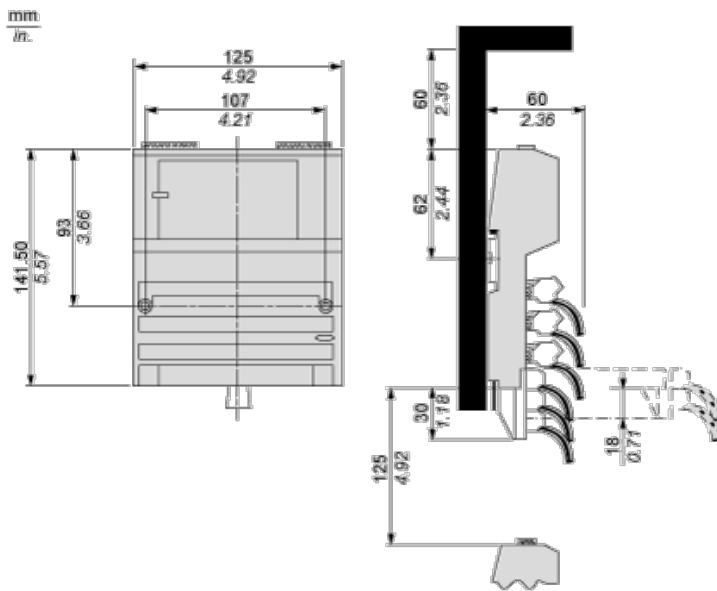
| | |
|--|---|
| Статус долгосрочного предложения | Продукт категории Green Premium |
| Директива RoHS (формат даты: YYWW, 2 цифры года и 2 цифры номера недели) | Соответствует - с 1350 - Декларация о соответствии Schneider Electric |
| Регламент REACH | Содержание особо опасных веществ не превышает пороговую величину |
| Экологический профиль продукта | Доступно |
| Инструкция по утилизации продукта | Доступно |

Contractual warranty

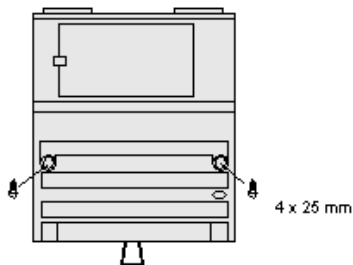
| | |
|--------|---|
| Период | Срок гарантии на данное оборудование составляет 18 месяцев со дня ввода его в эксплуатацию, что подтверждается соответствующим документом, но не более 24 месяцев с даты поставки |
|--------|---|

Standard Adapter on a Typical Base

Dimensions

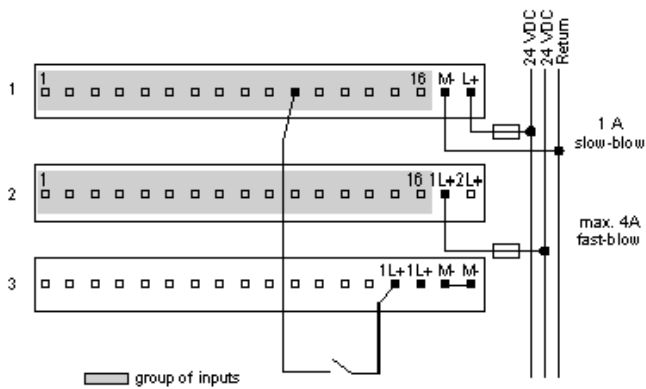


Mounting on a Wall

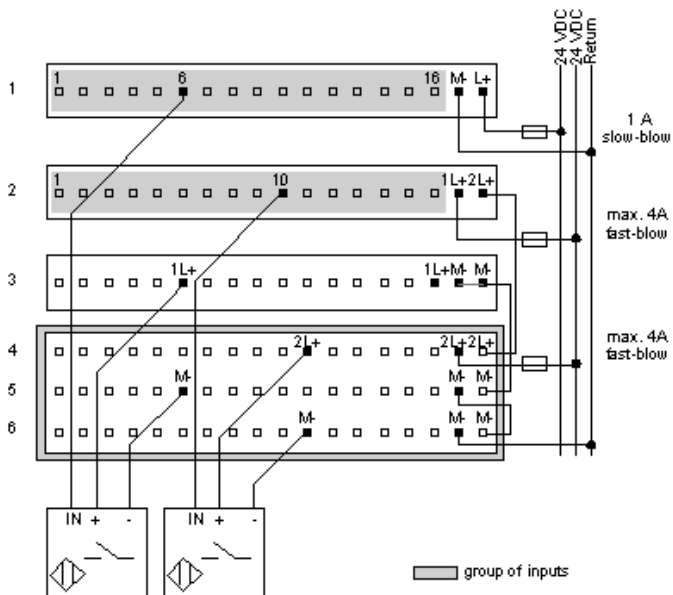


External Wiring Diagrams

2-Wire Device



3-Wire Devices



Internal Pin Connections

Rows 1 through 3 show the internal connections between terminals on the I/O base. Rows 4 through 6 show the internal connections on the optional busbar.

