

Технические данные продукта **TSXDSY32T2K**

Характеристики

Модуль дискретного выхода Modicon Premium
- 32 О полупровод.



Описание

Серия продукта	Платформа автоматизации Modicon Premium
Тип продукта или компонента	Модуль дискретного вывода
Количество дискретных выходов	32
Тип дискретного выхода	Полупроводниковый защищенный
Напряжение дискретного выхода	24 В пост. ток положительный в соответствии с EN/IEC 61131-2 19...30 V

Дополнительно

Ток на канал	$\leq 0.1 \text{ A}$
Ток на модуль	$\leq 3.2 \text{ A}$
Ток утечки	$< 0.1 \text{ mA}$ 30 В
Нагрузка в виде вольфрамовых ламп	$\leq 1.2 \text{ Вт}$
[Ures] напряжение нулевой последовательности	$< 1.5 \text{ В}$
Время срабатывания	1.2 мс
Параллельное соединение выходов	Да: максимум 3
Защита от перенапряжения на выходе	Ограничительным диодом Transil
Защита от включения с обратной полярностью	Обратно включенный диод
Защита от перегрузки на выходе	Автоматическое срабатывание
Защита от короткого замыкания	Автоматическое срабатывание
Полное сопротивление нагрузки	$> 220 \text{ Вт}$ в состоянии "1"
Сопротивление изоляции	$> 10 \text{ МОм}$ 500 В
Рассеиваемая мощность	(1.6 Вт + 0.1 Втх кол-во выходов)
Совместимость продукта	Dial и Power
Маркировка	CE
Электрическое соединение	2 разъема HE-10
Потребляемый ток	140 мА 5 В пост. ток
Формат модуля	Стандарт
Масса продукта	0,3 кг

Эксплуатационные характеристики

электрическая прочность изоляции	1500 В 50/60 Гц 60 s
стандарты	73/23/EEC 89/336/EEC 92/31/EEC 93/68/EEC CSA C22.2 No 142 IEC 61131-2 UL 508 CSA C22.2 № 213 Класс I Сектор 2 Группа A CSA C22.2 № 213 Класс I Сектор 2 Группа B CSA C22.2 № 213 Класс I Сектор 2 Группа C CSA C22.2 № 213 Класс I Сектор 2 Группа D
сертификация продукта	ABS BV DNV GL LR RINA RMRS

В этом документе представлено общее описание и/или технические характеристики соответствующих продуктов. Данный документ не предназначен для другого использования и не должен использоваться для того, чтобы определить пригодность или надежность этих продуктов для определенных пользовательских приложений. Пользователь или интегратор обязан выполнить надлежащий и полный анализ рисков, оценку соответствующей области применения, а также принять необходимые меры предосторожности. Компания Schneider Electric Industries SAS и любые ее филиалы и дочерние предприятия не несут ответственность за неправильное использование приведенной в этом документе информации.

рабочая температура окружающей среды	0...60 °C
температура окружающей среды при хранении	-25...70 °C
относительная влажность	10...95 % без образования конденсата при работе 5...95 % без образования конденсата при хранении
рабочая высота	0...2000 м
защитное исполнение	TC
степень защиты IP	IP20
степень загрязнения	2

Экологичность предложения

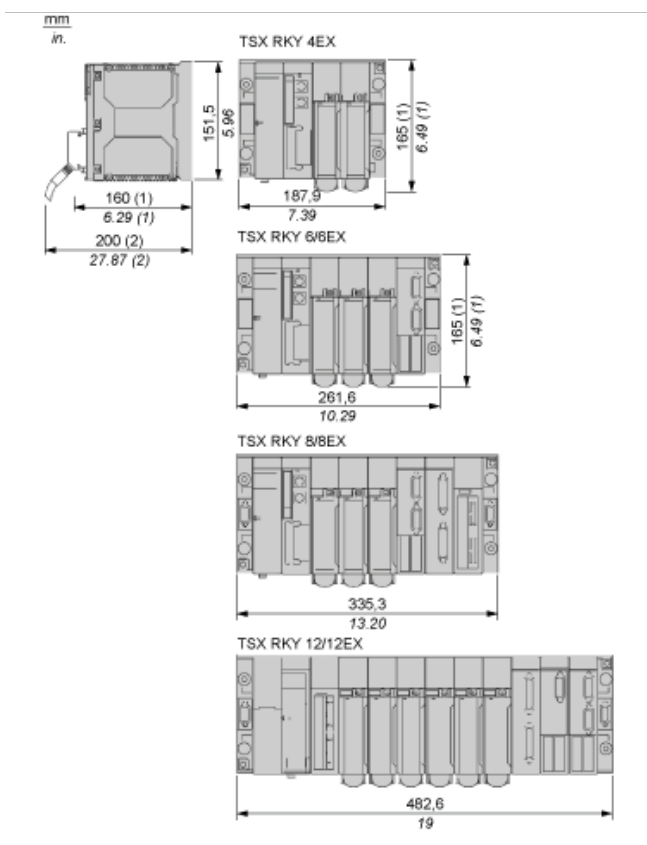
Статус долгосрочного предложения	Продукт не относится к категории Green Premium
Директива RoHS (формат даты: YYWW, 2 цифры года и 2 цифры номера недели)	Compliant - since 0910 - Schneider Electric declaration of conformity
Регламент REACH	Содержание особо опасных веществ не превышает пороговую величину
Инструкция по утилизации продукта	Не требует специальных действий для утилизации

Contractual warranty

Период	Срок гарантии на данное оборудование составляет 18 месяцев со дня ввода его в эксплуатацию, что подтверждается соответствующим документом, но не более 24 месяцев с даты поставки
--------	---

Standard and Extendable Racks for Modules Mounting

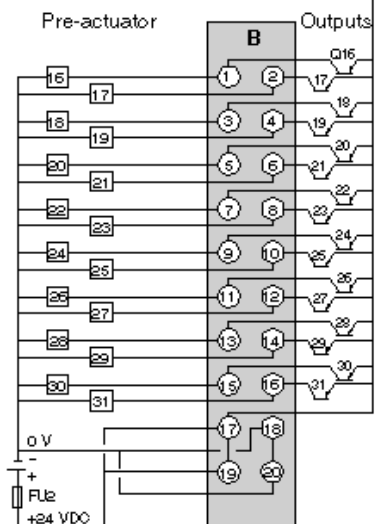
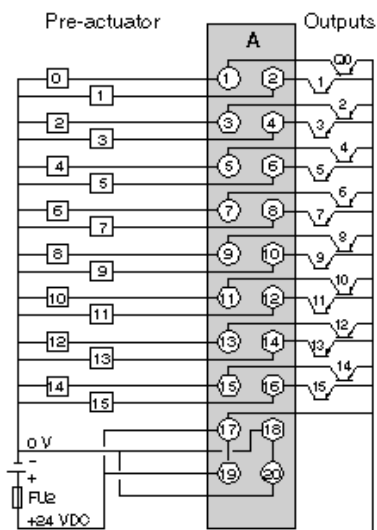
Dimensions of Modules and Racks



- (1) With screw terminal block modules.
(2) Maximum depth for all types of modules and their associated connectors.

Discrete Transistor Output 32-Channel Module for Direct Current

Wiring Diagram



FU2 2 A quick-blow fuse.

NOTE: It is compulsory to connect:

- | the + 24 VDC to terminals 17 and 19;
- | the 0 V to terminals 18 and 20.