

Технические данные продукта **TSXDEY32D2K**

Характеристики

Модуль дискретного входа Modicon Premium - 32 I 24 В постоянный ток



Описание

Серия продукта	Платформа автоматизации Modicon Premium
Тип продукта или компонента	Модуль дискретного ввода
Количество дискретных входов	32 приемник тока гальв. развязанный в соответствии с EN/МЭК 61131-2 тип 1
Напряжение дискретного входа	24 V пост. Тока положительный
Питание датчика	19...30 В
Ток дискретного входа	3.5 мА

Дополнительно

Current state 1 guaranteed	$\geq 3 \text{ mA}$
Предельный уровень коммутации напряжения в состоянии 0	$\leq 5 \text{ V}$
Current state 0 guaranteed	$\leq 1.5 \text{ mA}$
Входной импеданс	6300 Ом в состоянии "1"
Время срабатывания	$\leq 7 \text{ ms}$ 4 ms
Сопротивление изоляции	$< 10 \text{ MOm}$ 500 В пост. тока
Рассеиваемая мощность	(1 Вт + 0.1 Вт x кол-во используемых каналов)
Электрическое соединение	Разъем HE -10
Маркировка	CE
Потребляемый ток	135 мА 5 V пост. ток 160 мА 24 V пост. ток
Формат модуля	Стандарт
Масса продукта	0,3 кг

Эксплуатационные характеристики

электрическая прочность изоляции	1500 В переменный ток в 50/60 Гц
стандарты	73/23/EEC 89/336/EEC 92/31/EEC 93/68/EEC CSA C22,2 No 142 EN/IEC 61131-2 IEC 60664 UL 508 CSA C22.2 № 213 Класс I Сектор 2 Группа A CSA C22.2 № 213 Класс I Сектор 2 Группа B CSA C22.2 № 213 Класс I Сектор 2 Группа C CSA C22.2 № 213 Класс I Сектор 2 Группа D
сертификация продукта	ABS BV DNV GL LR RINA RMRS
рабочая температура окружающей среды	0...60 °C
температура окружающей среды при хранении	-25...70 °C
относительная влажность	10...95 % без образования конденсата при работе 5...95 % без образования конденсата при хранении

В этом документе представлено общее описание и/или технические характеристики соответствующих продуктов. Данный документ не предназначен для другого использования и не должен использоваться для того, чтобы определить пригодность этих продуктов для определенных пользовательских приложений. Пользователь или интегратор обязан выполнить надлежащий и полный анализ рисков, оценку и испытания продукта с учетом соответствующей области применения. Компания Schneider Electric Industries SAS и любые ее филиалы и дочерние предприятия не несут ответственность за неправильное использование приведенной в этом документе информации.

рабочая высота	0...2000 м
защитное исполнение	TC
степень защиты IP	IP20
степень загрязнения	2

Экологичность предложения

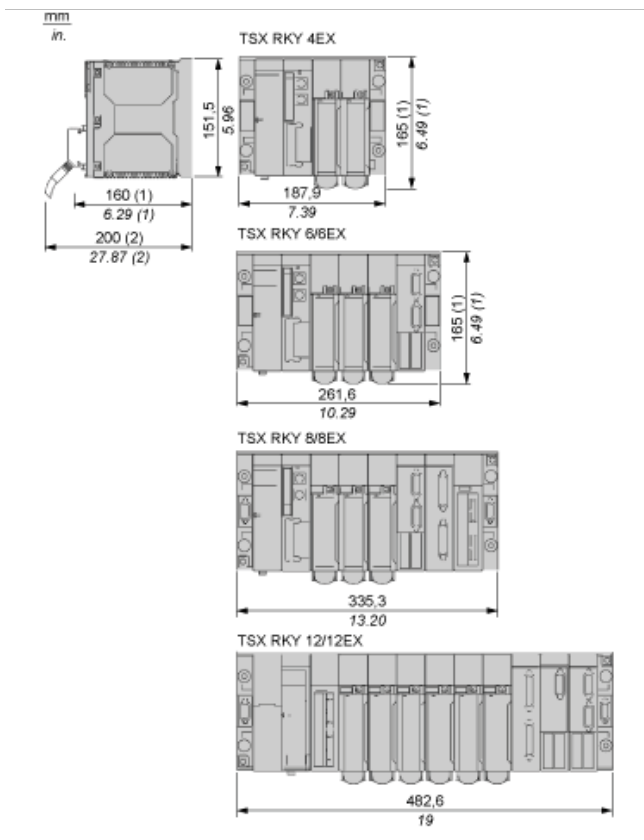
Статус долгосрочного предложения	Продукт не относится к категории Green Premium
Директива RoHS (формат даты: YYWW, 2 цифры года #N/A и 2 цифры номера недели)	
Регламент REACH	Содержание особо опасных веществ не превышает пороговую величину
Инструкция по утилизации продукта	Не требует специальных действий для утилизации

Contractual warranty

Период	Срок гарантии на данное оборудование составляет 18 месяцев со дня ввода его в эксплуатацию, что подтверждается соответствующим документом, но не более 24 месяцев с даты поставки
--------	---

Standard and Extendable Racks for Modules Mounting

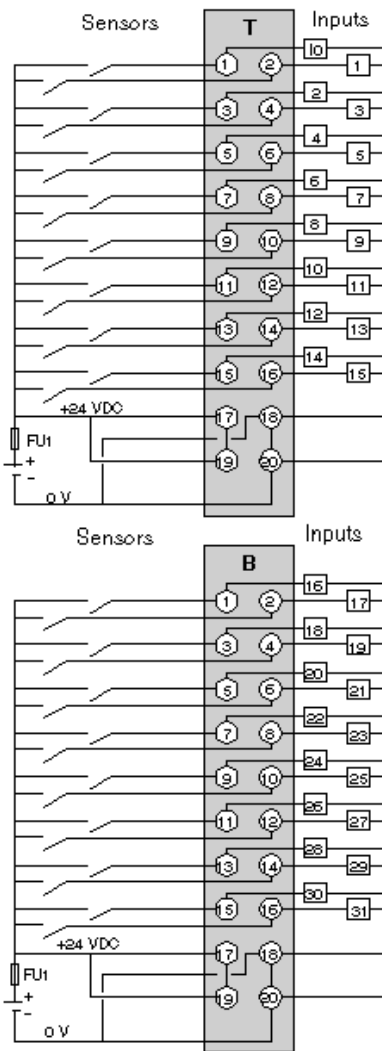
Dimensions of Modules and Racks



- (1) With screw terminal block modules.
(2) Maximum depth for all types of modules and their associated connectors.

24 Vdc Discrete Input 32-Channel Module

Wiring Diagram



FU1 0.5 A quick-blow fuse